

2024年度
Nittaku杯滋賀県秋季オープン卓球大会
(中学生以下の部)

とき 令和6年10月6日

ところ YMITメインアリーナ



主催 一般社団法人滋賀県卓球協会
<http://www.shiga-tta.net>

後援 日本卓球株式会社
草津市教育委員会

競 技 役 員

競 技 委 員 長 小 西 一 平

審 判 長 佐 々 木 真 美 子

進 行 石 田 喜 久 坂 田 浩 一 山 本 潤 櫻 田 浩 子

記 録 真 木 顕 英

競 技 日 程

開 会 式 AM 8 : 50

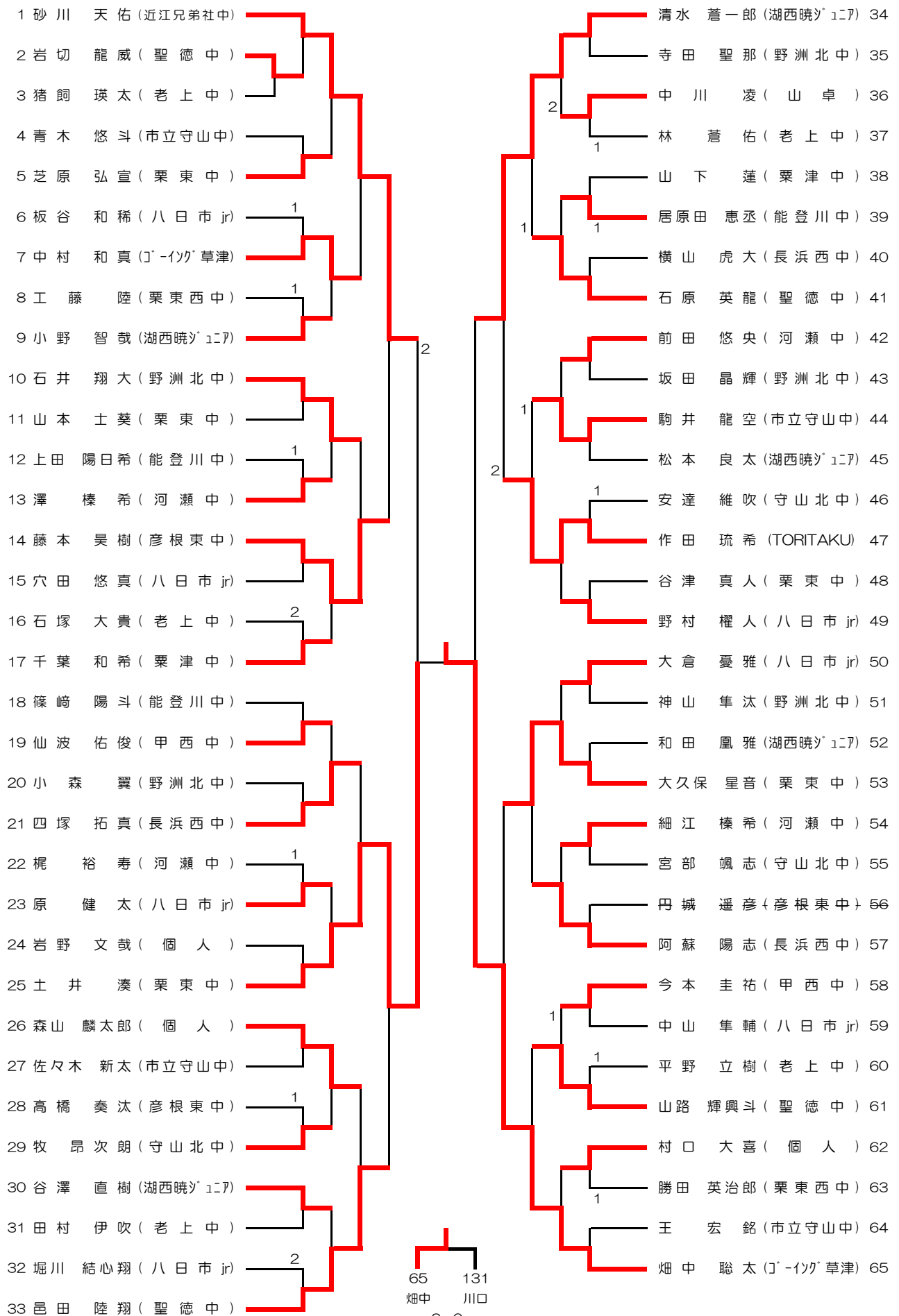
競 技 開 始 AM 9 : 00

表 彰 式 試 合 終 了 後

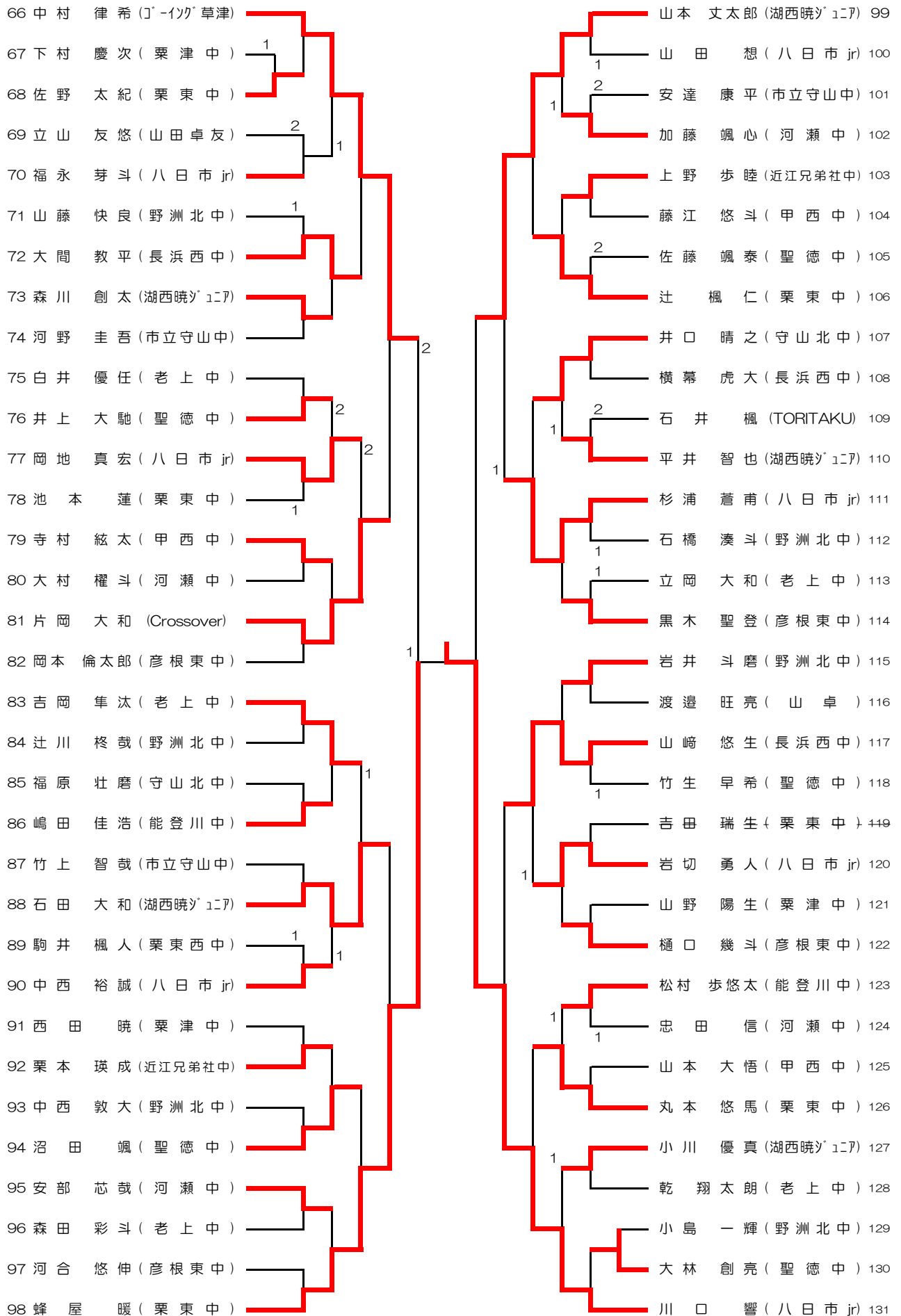
※諸連絡

- ① 試合は、現行の日本卓球ルールに準じて行います。
- ② 試合は、すべて5ゲームマッチで行います。
チェンジコートは行って下さい。
- ③ 予選リーグは、一番最初に書かれている選手が記録進行をし、終了後結果を本部席に持って来て下さい。
- ④ 審判は、リーグ戦はリーグ内の選手で、トーナメントの最初の試合は相互で、その後は勝者報告、敗者審判をお願いします。
- ⑤ ベンチコーチは一人のみ認めます。
- ⑥ タイムアウト制は導入しません。
- ⑦ 各種目1位～3位までは賞状と賞品が送られます。

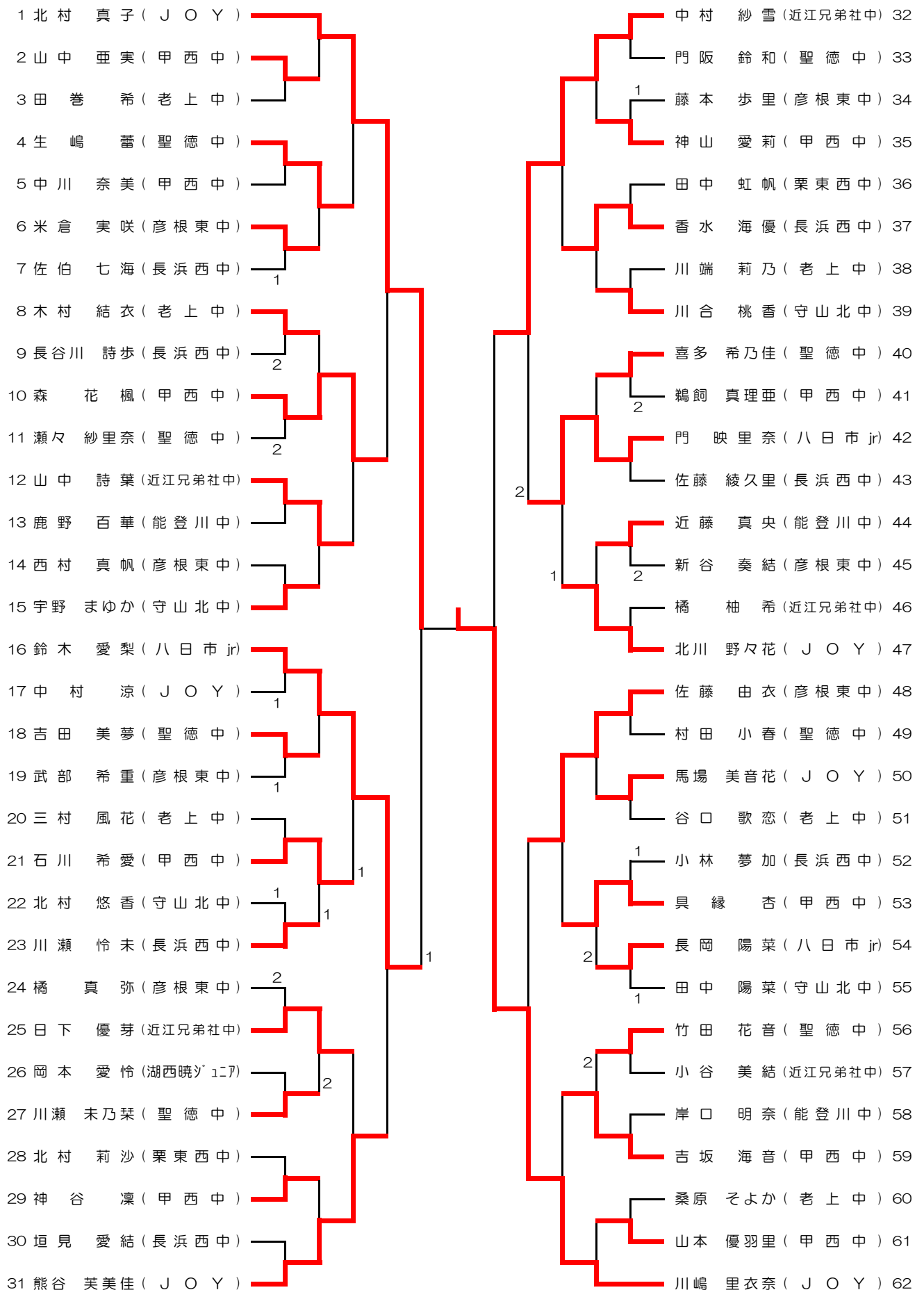
中学2・3年生男子(1)



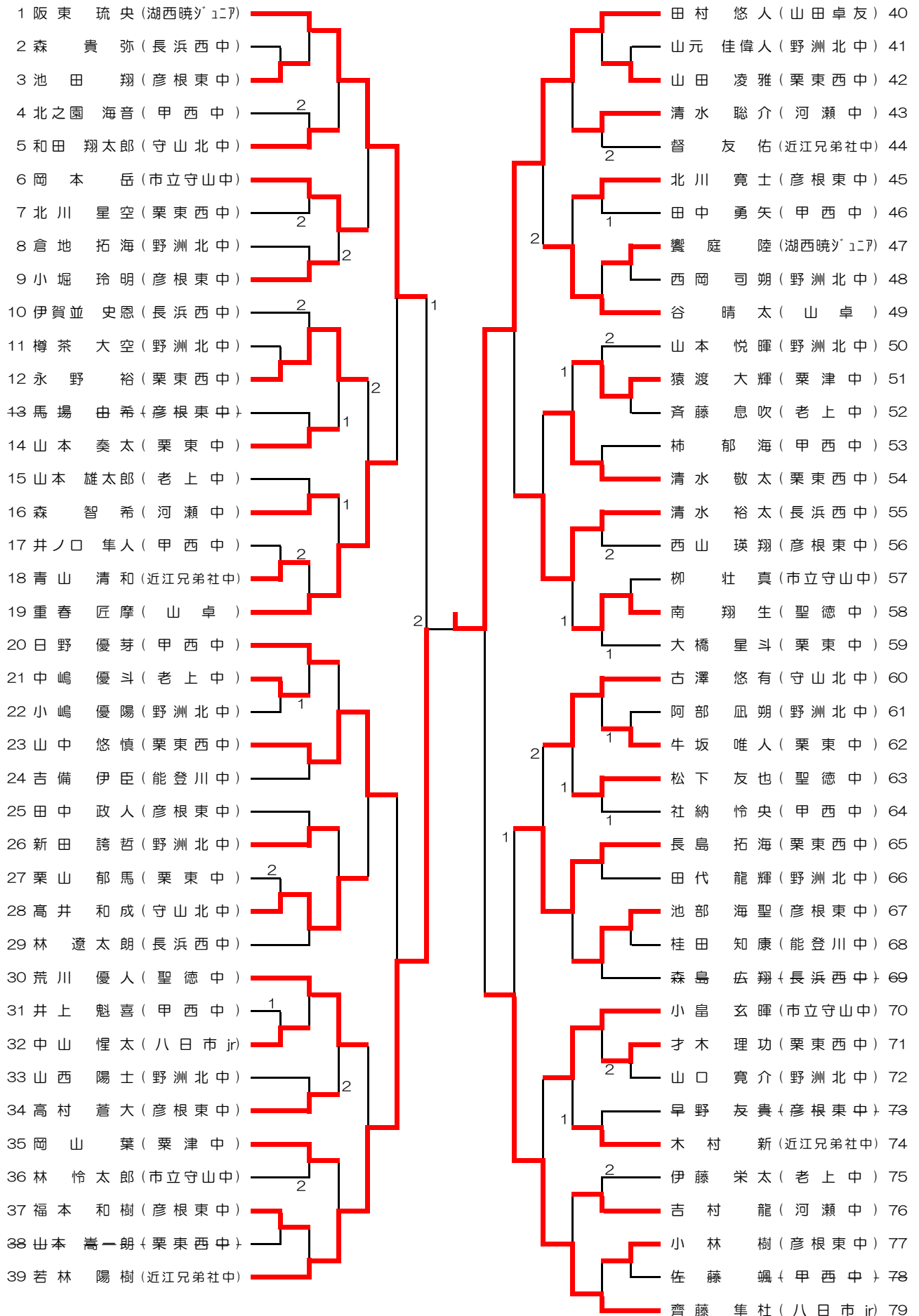
中学2・3年生男子 (2)



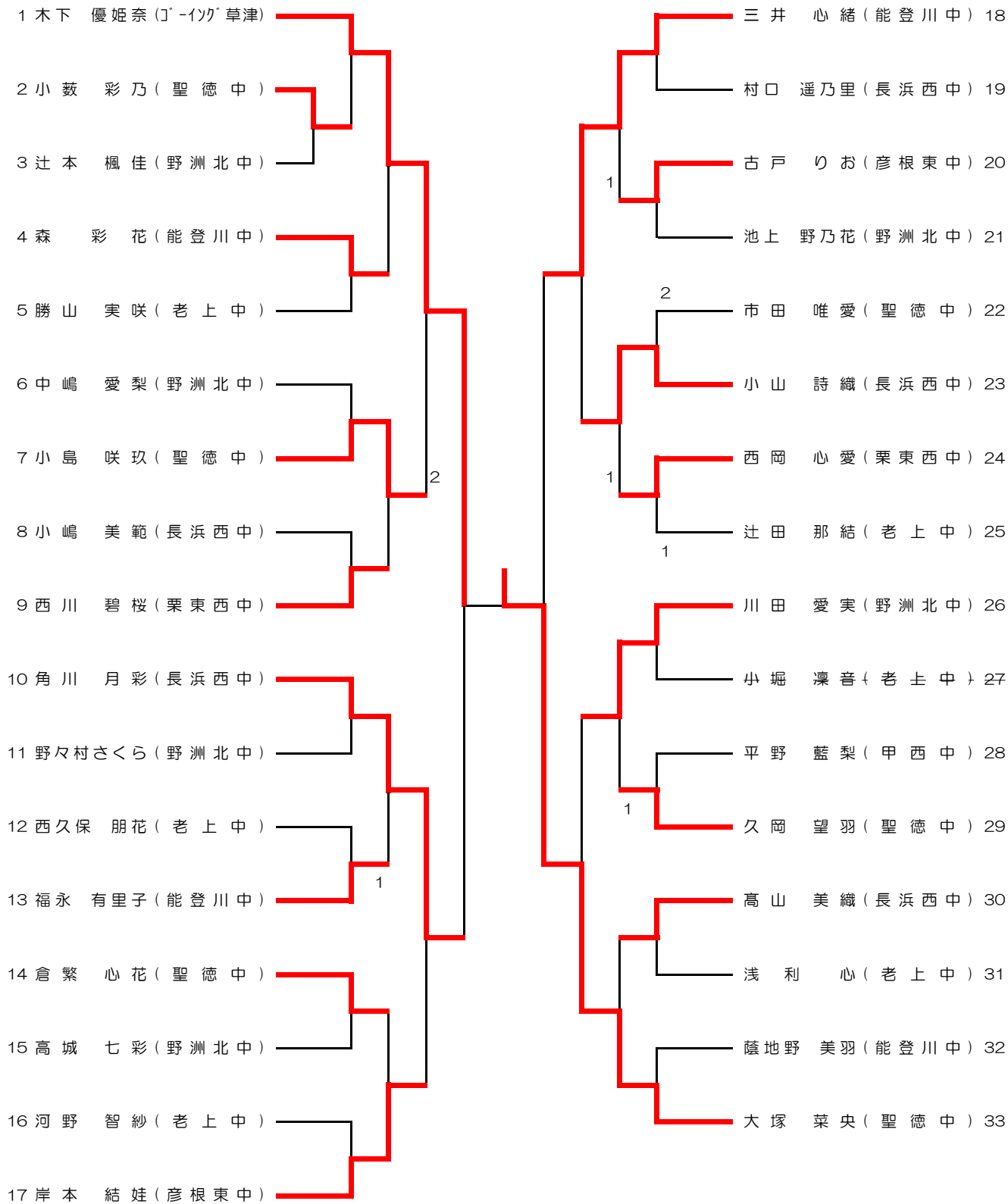
中学2・3年生女子



中学1年生男子



中学1年生女子



Nittaku杯滋賀県秋季オープン卓球大会（中学生以下の部）

令和6年10月6日

YMITメインアリーナ

【男子小学生5・6年生シングルス】

予選リーグ

1位

2位

3位

24～26コート

1	岸村 春樹 Crossover	服部 柚希 山田卓友	中山 蒼佑 八日市Jr		順位 勝率 決定リーグ 及び グビ
2	大垣 壮真 Crossover	立山 真啓 山田卓友	片岡 凌一 Crossover		
3	藪内 怜 Crossover	山本 悠生 山卓	門 謙佑 八日市Jr		

決勝リーグ（1位～3位）

No.	なまえ	1	2	3	得点	勝率	順位
1	岸村 春樹 Crossover		3-0	3-2	4		1
2	大垣 壮真 Crossover	0-3		0-3	2		3
3	藪内 怜 Crossover	2-3	3-0		3		2

順位決定リーグ（4位～6位）

No.	なまえ	1	2	3	得点	勝率	順位
1	服部 柚希 山田卓友		3-0	2-3	3	5/3	4
2	立山 真啓 山田卓友	0-3		3-1	3	3/4	6
3	山本 悠生 山卓	3-2	1-3		3	4/5	5

順位決定リーグ（7位～9位）

No.	なまえ	1	2	3	得点	勝率	順位
1	中山 蒼佑 八日市Jr		0-3	2-3	2		9
2	片岡 凌一 Crossover	3-0		3-0	4		7
3	門 謙佑 八日市Jr	3-2	0-3		3		8

【女子小学生5・6年生シングルス】

決勝リーグ（1位～4位）

27コート

No.	なまえ	1	2	3	4	得点	勝率	順位
1	中村 明 JOY		3-1	3-1	3-0	6		1
2	阪東 愛唯 湖西暁ジュニア	1-3		3-0	3-0	5		2
3	中村 紗都 ゴーイング草津	1-3	0-3		3-0	4		3
4	瀬戸川 結香 湖西暁ジュニア	0-3	0-3	0-3		3		4

Nittaku杯滋賀県秋季オープン卓球大会（中学生以下の部）

令和6年10月6日
YMITメインアリーナ

【小学生4年生以下男子シングルス】

予選リーグ

1位 2位 3位 4位 28・29コート

1	岸村 隼人 Crossover	吉田 旬李 JOY	片岡 侑大 Crossover	沼田 昇成 八日市Jr	び決 順勝 位リ リーグ グ及
2	大垣 一真 Crossover	渡邊 天真 山卓	川口 冬真 八日市Jr		

決勝リーグ（1位～4位、予選リーグ結果持ち越し）

No.	なまえ	1	2	3	4	得点	勝率	順位	
1	岸村 隼人	\	3-0	3-0	3-0	6		1	
	Crossover								
2	吉田 旬李		0-3		0-3	0-3	3		4
	JOY								
3	大垣 一真	0-3	3-0		3-0	5		2	
	Crossover								
4	渡邊 天真	0-3	3-0	0-3		4		3	
	山卓								

順位決定リーグ（5位～7位、予選リーグ結果持ち越し）

No.	なまえ	1	2	3		得点	勝率	順位
1	片岡 侑大	\	3-0	3-1		4		5
	Crossover							
2	沼田 昇成		0-3		0-3	2		7
	八日市Jr							
3	川口 冬真		1-3	3-0		3		6
	八日市Jr							

【小学生4年生以下女子シングルス】

決勝リーグ

30コート

No.	なまえ	1	2	3	4	5	得点	勝率	順位
1	山崎 心咲	\	3-0	3-0	3-0	3-0	8		1
	湖西暁ジュニア								
2	花見 梨愛		0-3		0-3	1-3	5		4
	山田卓友								
3	伊東 陽莉		0-3	3-0		3-0	7		2
	山卓								
4	花見 愛椰		0-3	3-1	0-3		6		3
	山田卓友								
5	岡野 桃果		0-3	0-3	0-3	1-3	4		5
	八日市Jr								

大会名 令和6年度 Nittaku杯滋賀県秋季オープン卓球大会（中学生以下の部）

と き 令和6年10月6日

と ころ YMITメインアリーナ

主 催 一般社団法人滋賀県卓球協会

後 援 日本卓球株式会社・草津市教育委員会

試合方法 中学生はトーナメント、小学生は予選リーグ・決勝リーグ方式による。

成 績

競技種目	参加数	1 位	2 位	3 位	3 位
中学2・3年生	男子 131	畑中 聡太 (J'-イグ草津)	川口 響 (八日市 jr)	土井 湊 (栗東中)	蜂谷 暖 (栗東中)
	女子 62	川嶋 里衣奈 (JOY)	北村 真子 (JOY)	中村 紗雪 (近江兄弟社中)	鈴木 愛梨 (八日市 jr)
中学1年生	男子 79	田村 悠人 (山田卓友)	若林 陽樹 (近江兄弟社中)	齊藤 隼社 (八日市 jr)	阪東 琉央 (湖西暁Y'ニア)
	女子 33	大塚 菜央 (聖徳中)	木下 優姫奈 (J'-イグ草津)	三井 心緒 (能登川中)	角川 月彩 (長浜西中)
小学5・6年生	男子 9	岸村 春樹 (Crossover)	藪内 怜 (Crossover)	大垣 壮真 (Crossover)	服部 柚希 (山田卓友)
	女子 4	中村 明 (JOY)	阪東 愛唯 (湖西暁Y'ニア)	中村 紗都 (J'-イグ草津)	瀬戸川 結香 (湖西暁Y'ニア)
小学4年生以下	男子 7	岸村 隼人 (Crossover)	大垣 一真 (Crossover)	渡邊 天真 (山卓)	吉田 旬李 (JOY)
	女子 5	山崎 心咲 (湖西暁Y'ニア)	伊東 陽莉 (山卓)	花見 愛椰 (山田卓友)	花見 梨愛 (山田卓友)