

2024年度

東京卓球選手権大会兼大阪国際招待卓球選手権大会
(ジュニアの部) 滋賀県予選会

と き 令和6年11月23日
と ころ YMITメインアリーナ



主 催 (一社) 滋賀県卓球協会

後 援 草津市教育委員会

競 技 役 員

競技委員長 乾 文 晃

審 判 長 目片 康人

進 行 松村 大介 宮田 崇弘 武友 陽平

木田 涼太

記 録 眞弓 寛文

競 技 日 程

開 会 式 AM 8：50

競 技 開 始 AM 9：00

表 彰 式 試合終了後

諸連絡

- ① 試合は、現行の日本卓球ルールに準じて行います。
- ② 試合は、すべて5ゲームマッチで行います。コートチェンジは行います。
- ③ トーナメントは、勝者報告、敗者審判でお願いします。
リーグ戦は、相互審判でお願いします。
- ④ 試合は、ダブルスを先に行い、その後できるところからシングルスを行います。
- ⑤ タイムアウト制は、決勝リーグから採用します。
- ⑥ 代表が決まった選手は、本戦の申込を必ず行って下さい。

東京選手権大会本戦出場枠数

男女ジュニア（各3）

本戦出場が決定した選手は、本戦申込みをして下さい。

※期日：令和7年3月4日(火)～9日(日)

会場：東京体育館

大阪国際招待卓球選手権大会本戦出場枠数

男女ジュニア（各8）

本戦出場が決定した選手は、本戦申込みをして下さい。

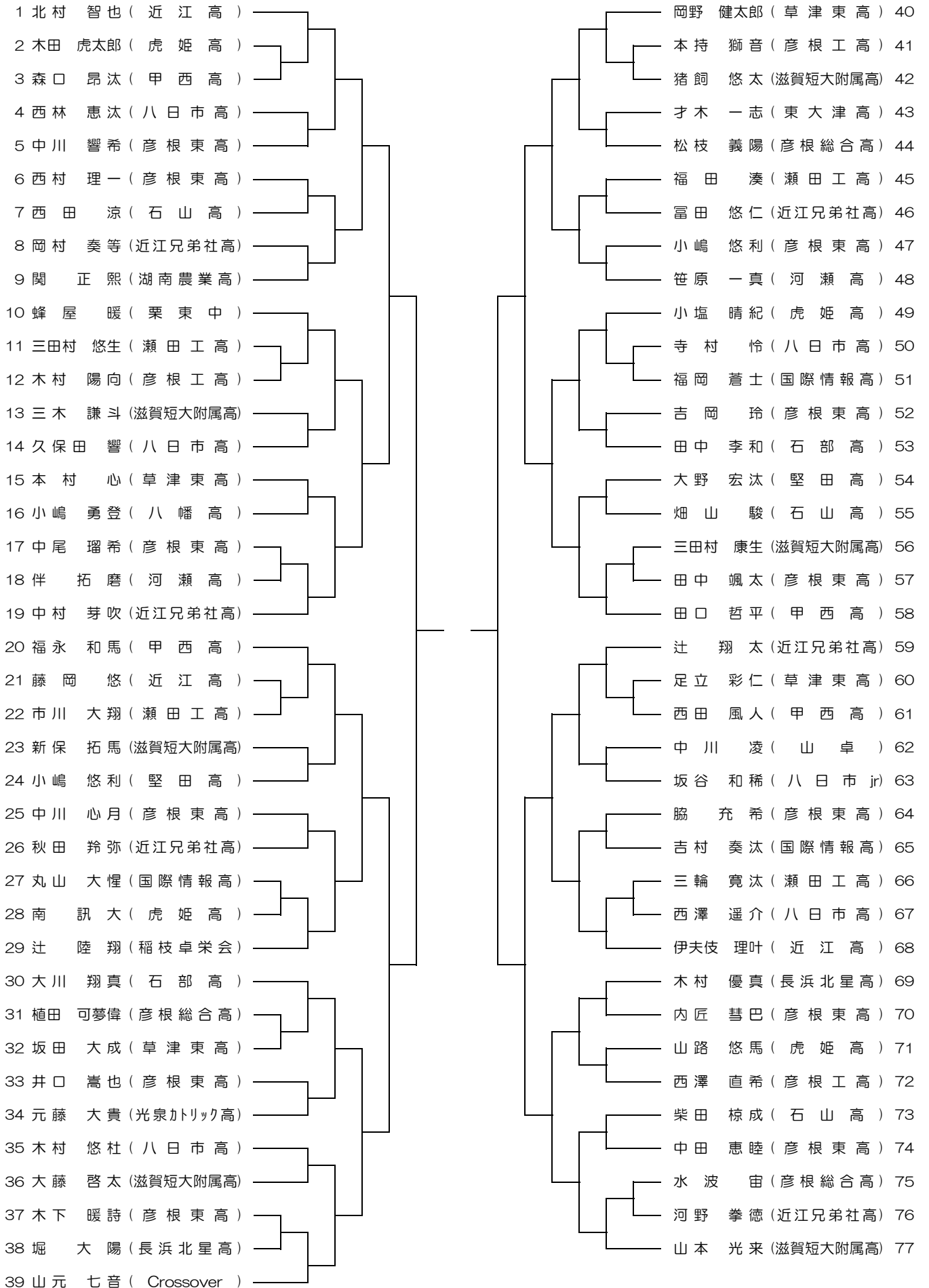
※期日：令和7年2月14日(金)～16日(日)

会場：エディオンアリーナ大阪

東京卓球選手権・大阪国際招待滋賀県予選会

令和6年11月23日
YMITメインアリーナ

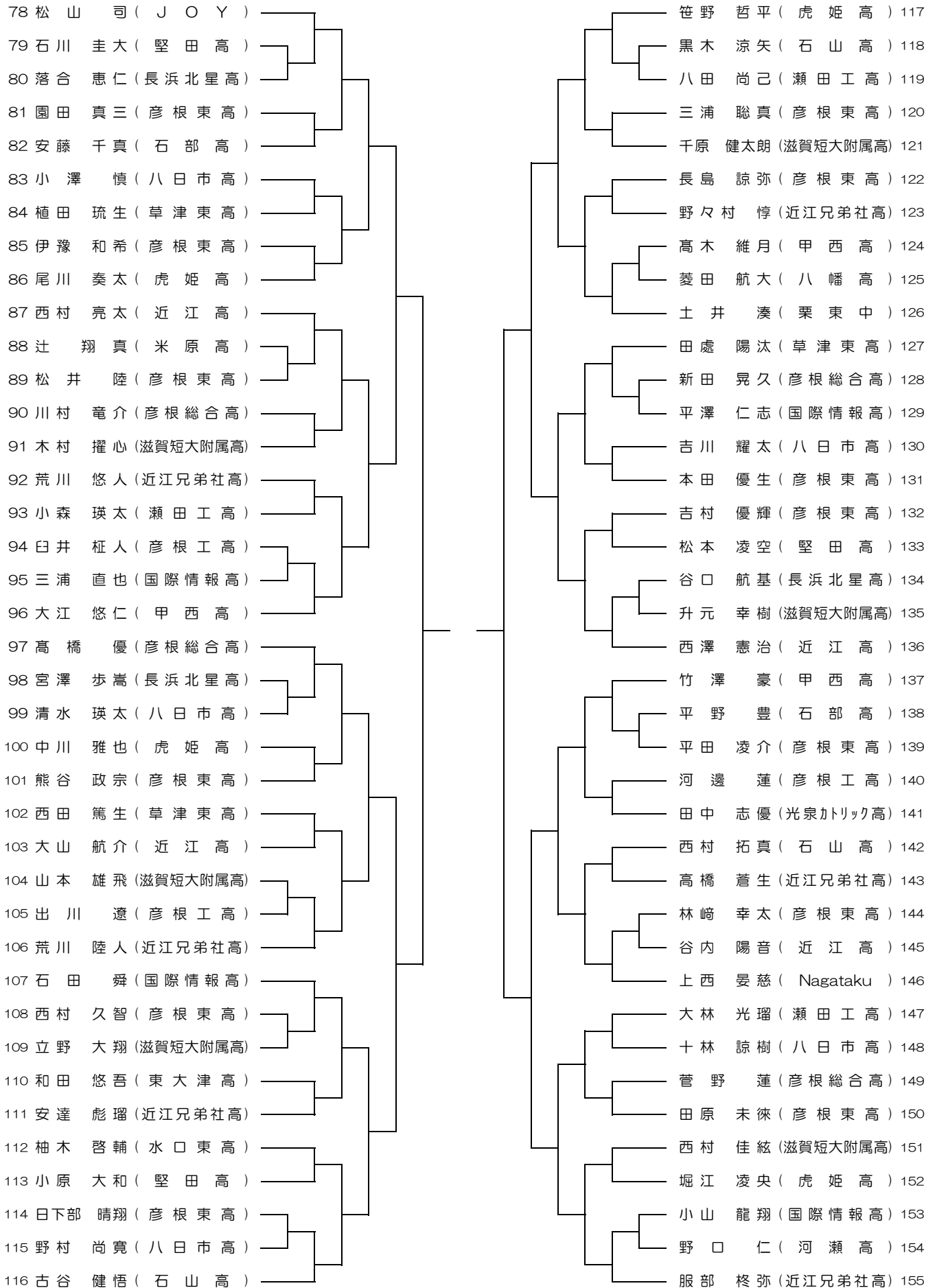
ジュニア男子シングルス (1)



東京卓球選手権・大阪国際招待滋賀県予選会

令和6年11月23日
YMITメインアリーナ

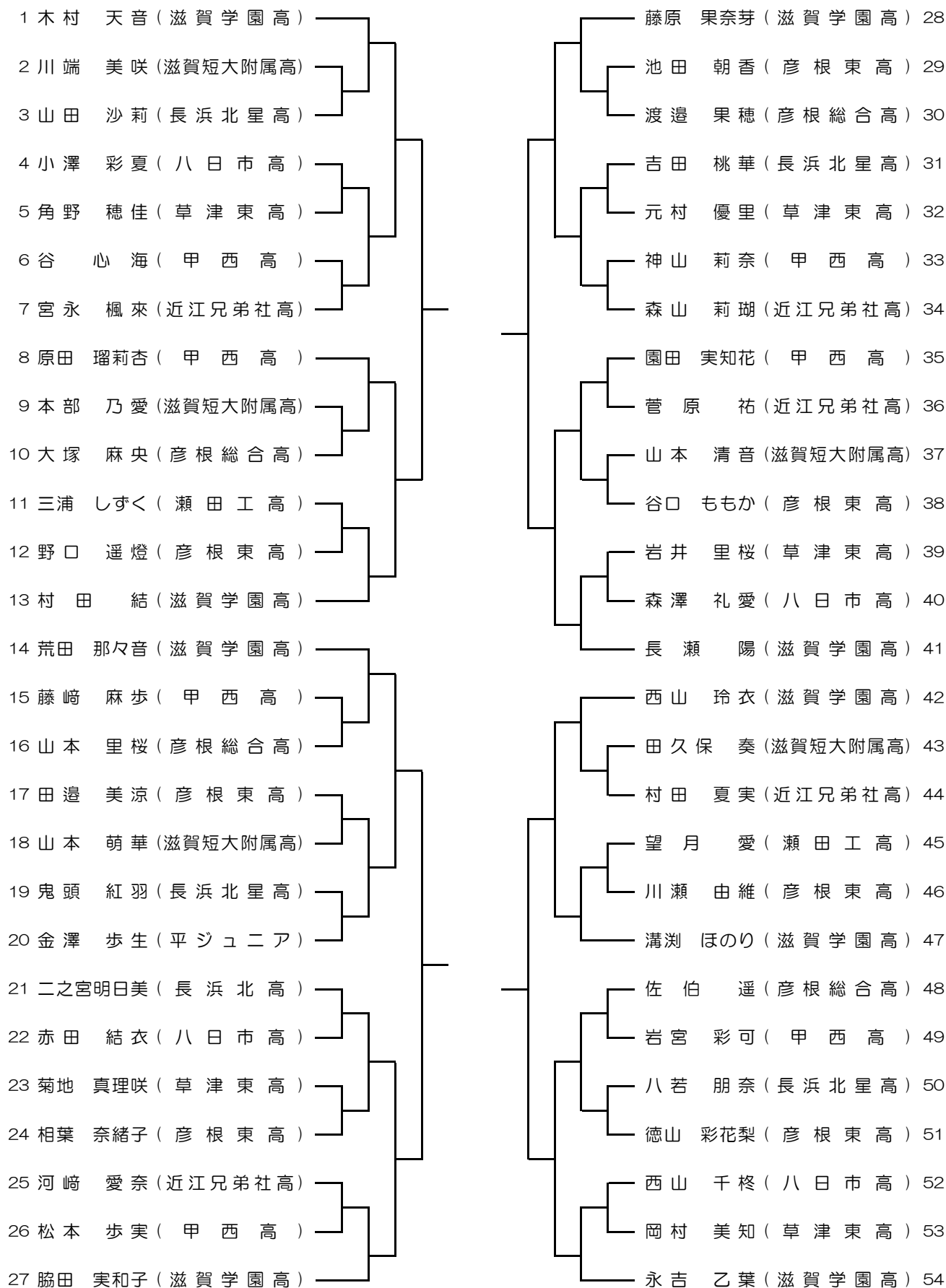
ジュニア男子シングルス (2)



東京卓球選手権・大阪国際招待滋賀県予選会

令和6年11月23日
YMITメインアリーナ

ジュニア女子シングルス



大会名 東京卓球選手権大会
兼大阪国際招待卓球選手権大会
滋賀県予選会

主催 (一社) 滋賀県卓球協会 とき 令和6年11月23日

成績

後援 草津市教育委員会 ところ YMITメインアリーナ

競技種目		参加数	1位	2位	3位	4位
ジュニア シングルス	男子	155				
	女子	54				