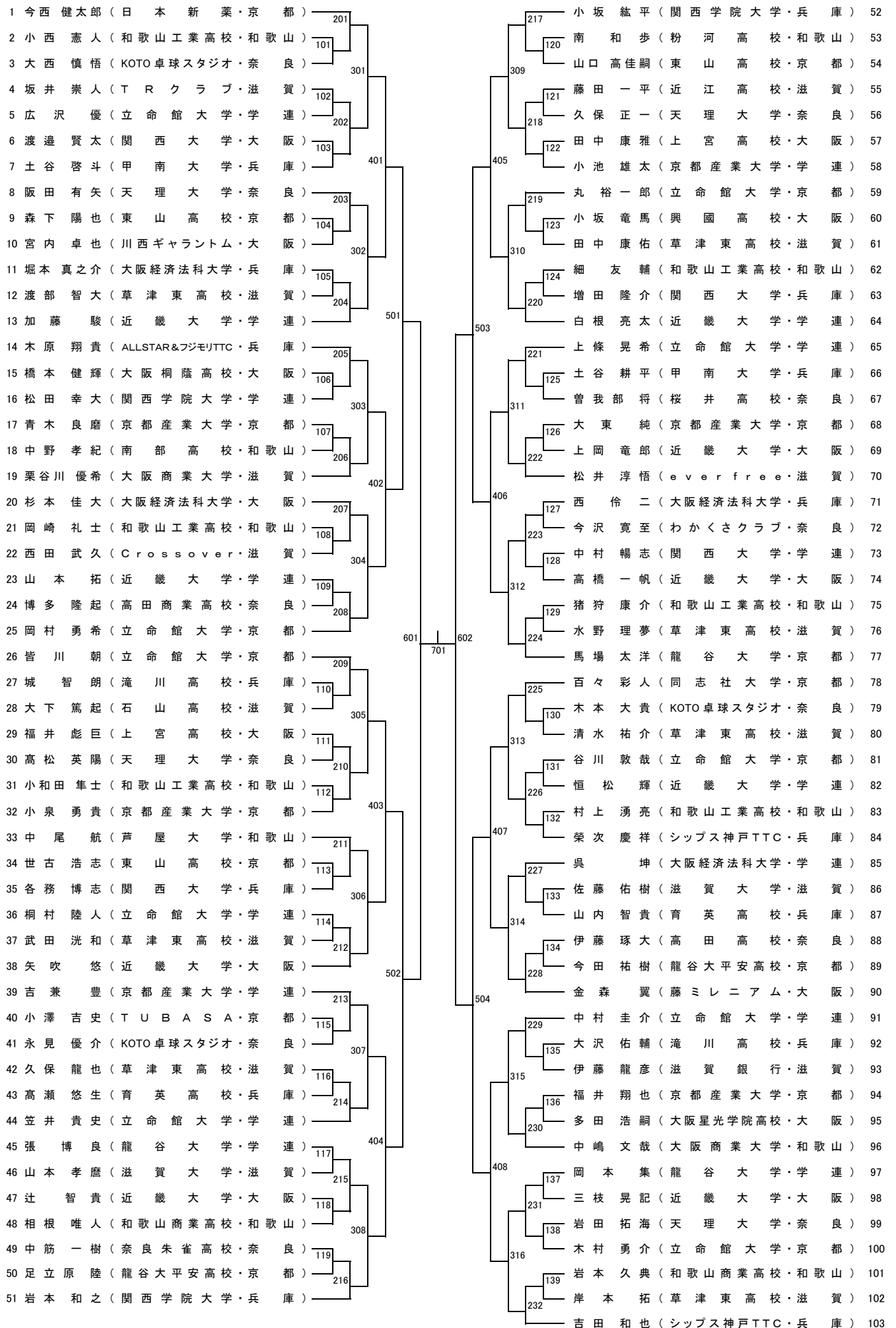


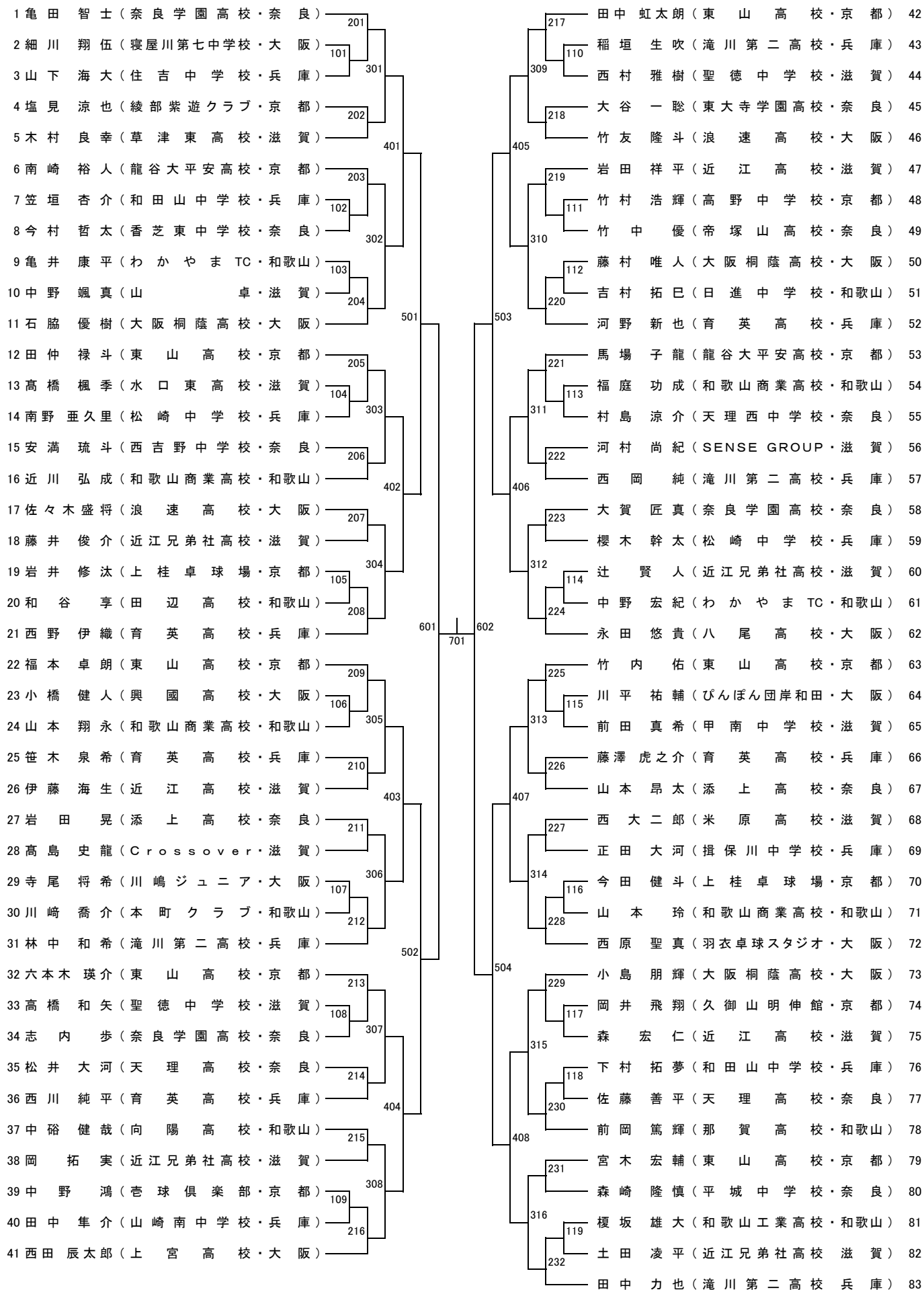
一般男子(M)



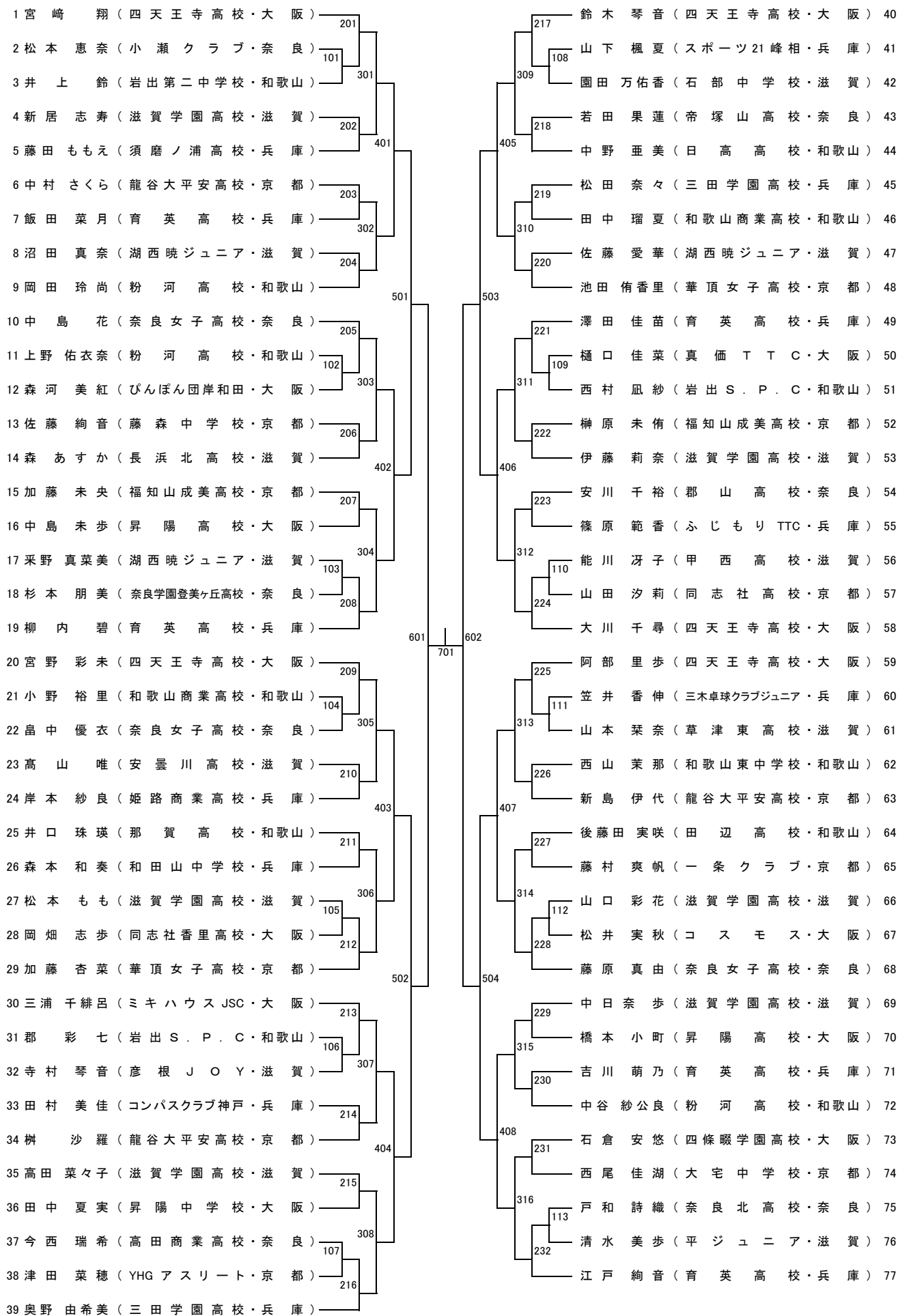
一般女子(W)

1 木村 香純 (四天王寺高校・大阪)	201	政本 ひかり (同志社大学・京都)	52
2 井上 真希 (国際情報高校・滋賀)	101	中岡 珠祐宇 (和歌山商業高校・和歌山)	53
3 山本 実央 (福知山成美高校・京都)	301	瀧井 遥香 (水口東高校・滋賀)	54
4 内田 友季子 (才一クワ・和歌山)	102	上野 大弥 (龍谷大学・学連)	55
5 菅 和佳 (天理大学・奈良)	202	高津 未裕 (天理大学・奈良)	56
6 粟屋 美佳 (龍谷大学・学連)	103	長谷川 穂波 (昇陽高校・大阪)	57
7 秋吉 菜 (神戸松蔭女子学院大学・兵庫)	401	竹本 光里 (神戸松蔭女子学院大学・兵庫)	58
8 山地理 穂 (立命館大学・学連)	203	山下 春華 (近畿大学・大阪)	59
9 道上 綾音 (和歌山商業高校・和歌山)	104	横山 有紗 (立命館大学・学連)	60
10 山脇 麻祐 (滋賀学園高校・滋賀)	302	山下 夏実 (才一クワ・和歌山)	61
11 岩濱 郁佳 (姫路商業高校・兵庫)	105	藤本 小雪 (京都産業大学・京都)	62
12 喜納 美空 (華頂女子高校・京都)	204	立石 桃香 (大津商業高校・滋賀)	63
13 吉村 奈央子 (H I B I K I・大阪)	501	田中 遥子 (関西学院大学・兵庫)	64
14 吉田 優海 (神戸松蔭女子学院大学・学連)	205	塩見 紗希 (四天王寺高校・大阪)	65
15 井崎 加奈子 (想 瑠・滋賀)	106	横山 菜穂 (奈良女子高校・奈良)	66
16 牧野 日菜 (個人・和歌山)	303	小稲 真矢 (篠山産業高校・兵庫)	67
17 徳持 ひかり (近畿大学・大阪)	107	木村 あいか (P's クラブ・滋賀)	68
18 bye ()	206	谷本 史奈 (神戸松蔭女子学院大学・学連)	69
19 桐村 瑠奈 (京都産業大学・京都)	402	大平 夕梨華 (京都産業大学・京都)	70
20 青山 静華 (A t e c・滋賀)	207	池上 晴美 (関西学院大学・学連)	71
21 切石 沙織 (神戸松蔭女子学院大学・兵庫)	108	小西 杏佳 (藤ミレニアム・大阪)	72
22 南部 芹菜 (立命館大学・京都)	304	山口 美幸 (滋賀学園高校・滋賀)	73
23 岩崎 希 (一条高校・奈良)	109	寺嶋 瞭子 (天理大学・奈良)	74
24 矢津田 優花 (大阪樟蔭女子大学・大阪)	208	吉岡 涼 (今宮高校・学連)	75
25 宮脇 千波 (関西学院大学・学連)	601	作田 万奈 (田辺高校・和歌山)	76
26 三條 裕紀 (四天王寺高校・大阪)	209	長尾 美佳 (神戸松蔭女子学院大学・兵庫)	77
27 綾井 唯 (龍谷大平安高校・京都)	110	青木 沙也花 (関西学院大学・兵庫)	78
28 今西 優衣 (大津商業高校・滋賀)	305	福住 光梨 (龍谷大平安高校・京都)	79
29 田村 有姫 (天理大学・奈良)	111	米澤 梨佐 (フレッシュ・奈良)	80
30 藤原 吾実音 (神戸松蔭女子学院大学・兵庫)	210	松井 千絵 (ever free・滋賀)	81
31 佐藤 遥香 (立命館大学・学連)	112	山本 莉子 (立命館大学・学連)	82
32 高橋 美穂 (才一クワ・和歌山)	403	玉置 優香 (紀央館高校・和歌山)	83
33 朝田 茉依 (同志社大学・学連)	211	望月 陽美 (近畿大学・大阪)	84
34 津隈 ひかり (関西学院大学・兵庫)	113	加藤 麻貴奈 (京都産業大学・学連)	85
35 吉澤 七海 (日野高校・滋賀)	306	富山 陽菜 (滋賀学園高校・滋賀)	86
36 東山 みのり (京都産業大学・京都)	114	松村 彩永 (関西福祉科学大高校・大阪)	87
37 妻木 彩夏 (近畿大学・大阪)	212	松本 さゆり (神戸松蔭女子学院大学・兵庫)	88
38 小中 千咲 (神戸松蔭女子学院大学・学連)	502	内山 美紅 (立命館大学・京都)	89
39 出雲 美空 (ミキハウスJSC・大阪)	213	山本 真理 (才一クワ・和歌山)	90
40 小西 晴香 (滋賀学園高校・滋賀)	115	打浪 優 (神戸松蔭女子学院大学・学連)	91
41 田口 瑞彩 (向陽高校・和歌山)	307	上明戸 早紀 (華頂女子高校・京都)	92
42 赤川 真生 (華頂女子高校・京都)	116	松原 美穂 (石山高校・滋賀)	93
43 朝野 郁香 (奈良女子高校・奈良)	214	幡司 佑香 (淀商高校・大阪)	94
44 代田 華菜子 (神戸松蔭女子学院大学・兵庫)	404	宮川 愛理 (武庫川女子大学・兵庫)	95
45 岡田 朱李 (天理大学・奈良)	117	山前 里穂子 (天理大学・奈良)	96
46 増田 麻衣 (藤ミレニアム・大阪)	215	福島 香奈 (アインズ・奈良)	97
47 久保 凧 (那賀高校・和歌山)	118	笹岡 亜美 (立命館大学・学連)	98
48 藤原 きくの (京都産業大学・学連)	308	雁木 郁 (三田学園高校・兵庫)	99
49 佐崎 于力 (水口東高校・滋賀)	119	清水 彩加 (龍谷大学・京都)	100
50 富田 彩菜 (須磨ノ浦高校・兵庫)	216	村長 りか (彦根東高校・滋賀)	101
51 栗村 郁未 (龍谷大学・京都)	701	吉村 有彩 (向陽高校・和歌山)	102
		梅村 優香 (四天王寺高校・大阪)	103

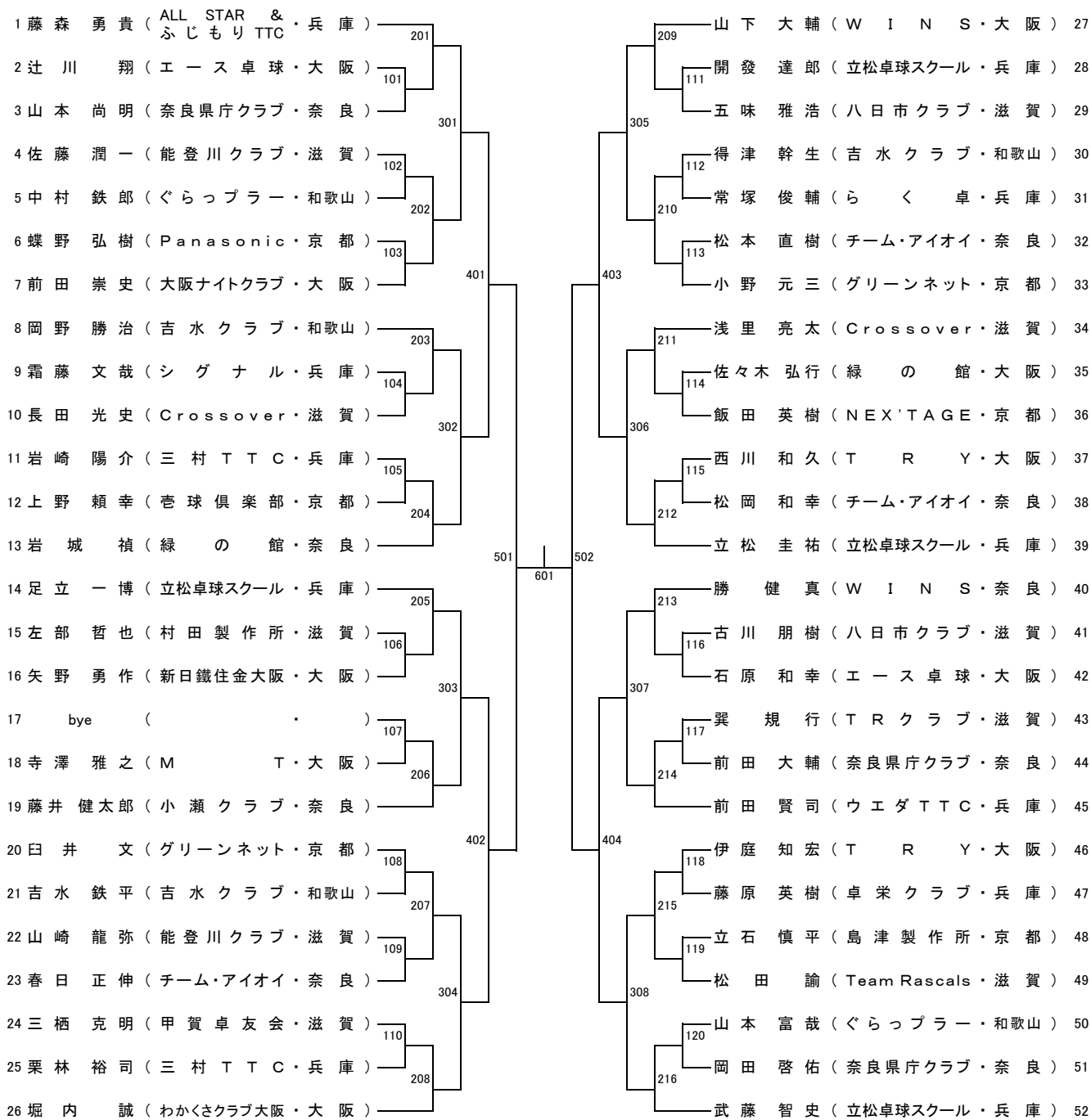
男子ジュニア(JM)



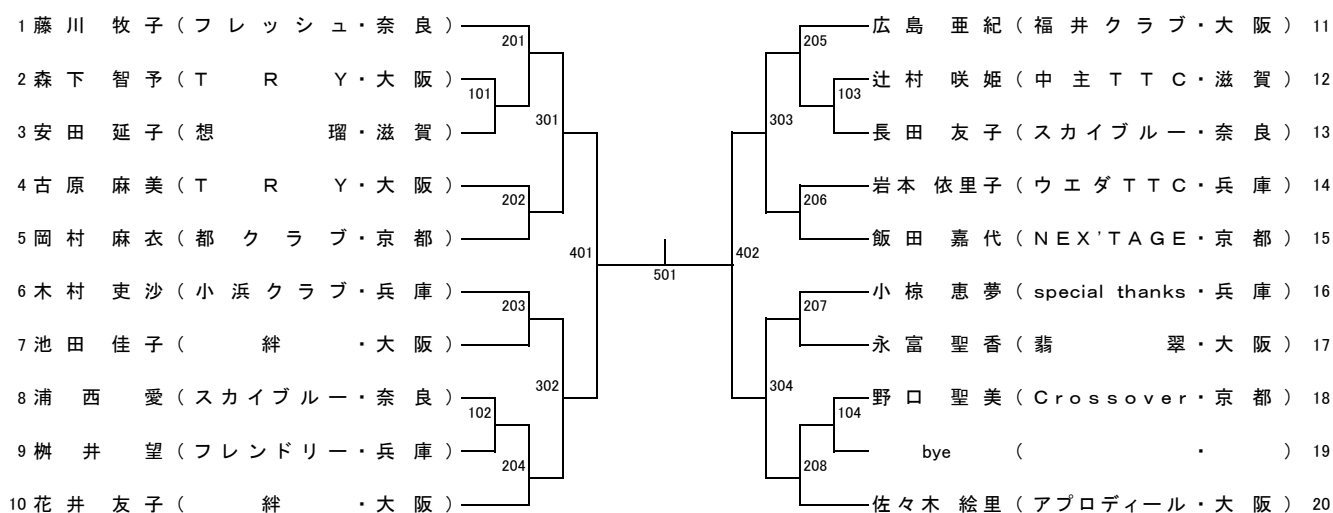
女子ジュニア(JW)



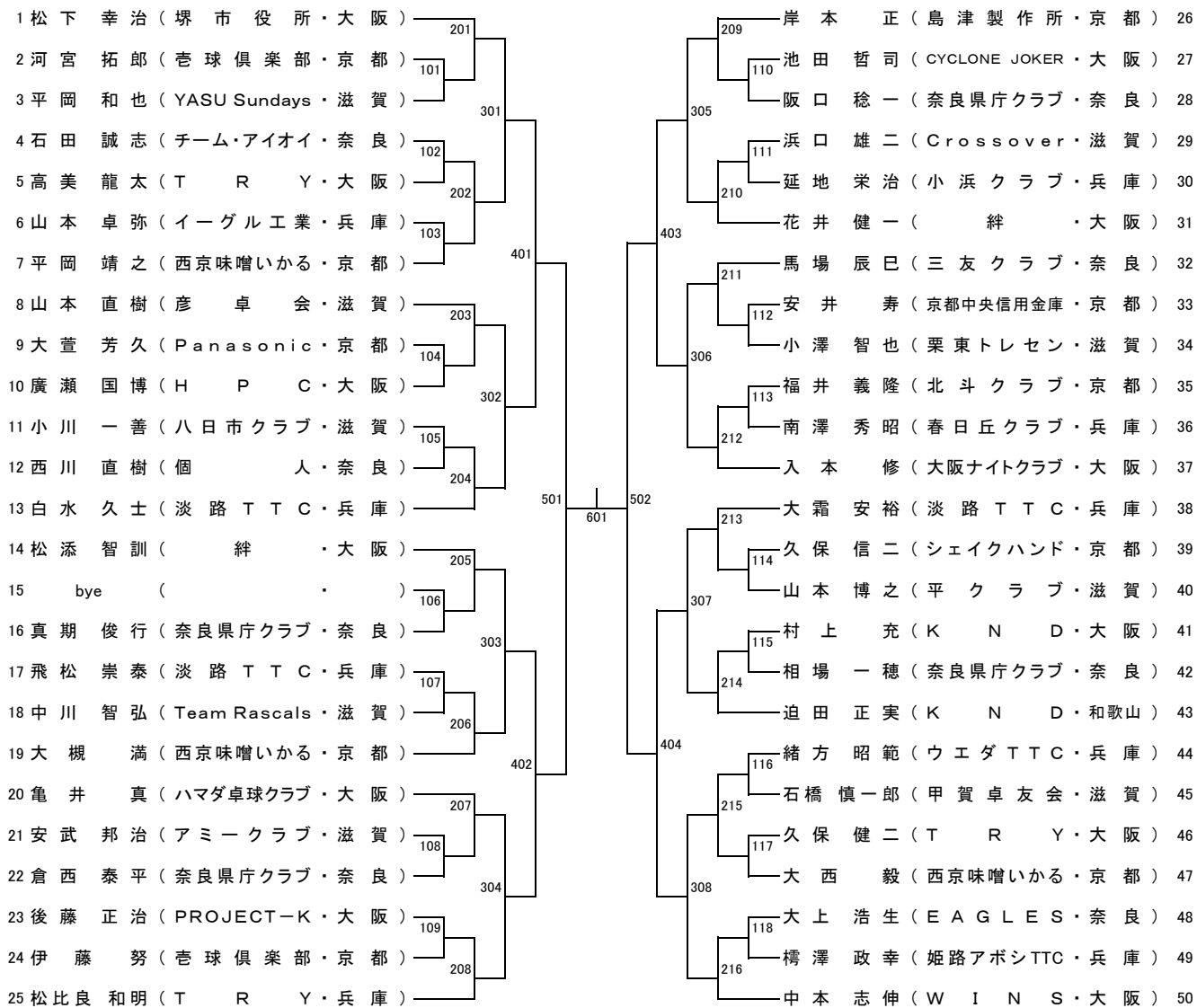
男子サーティ(30M)



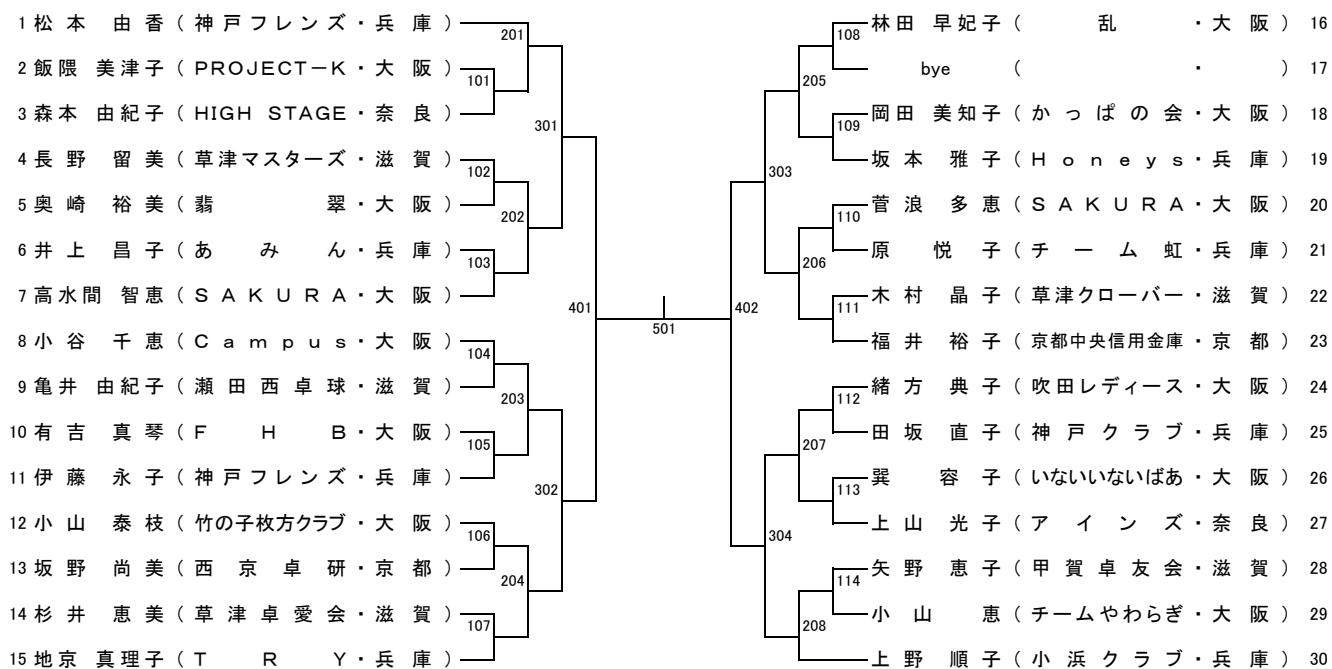
女子サーティ(30W)



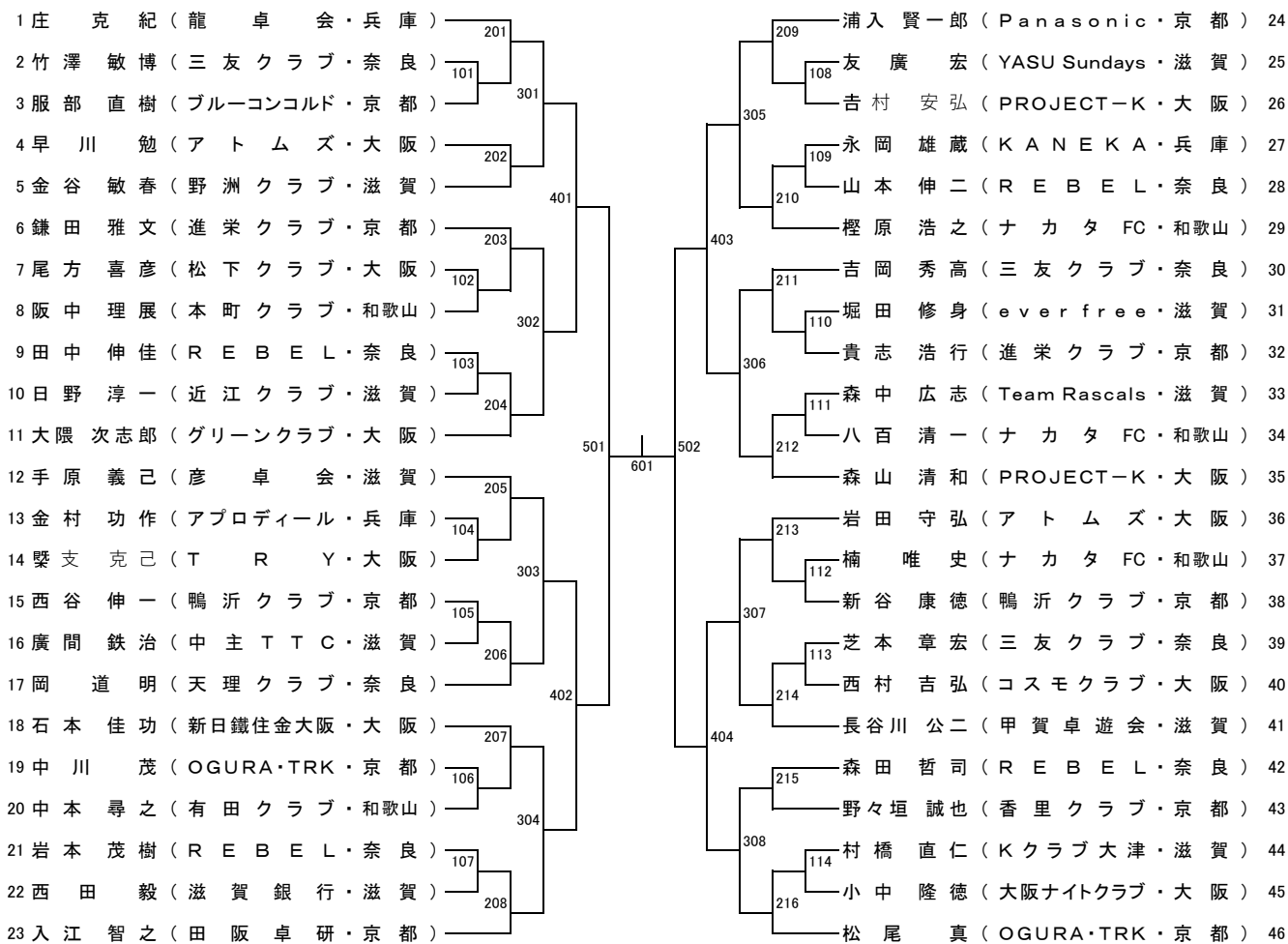
男子フォーティ(40M)



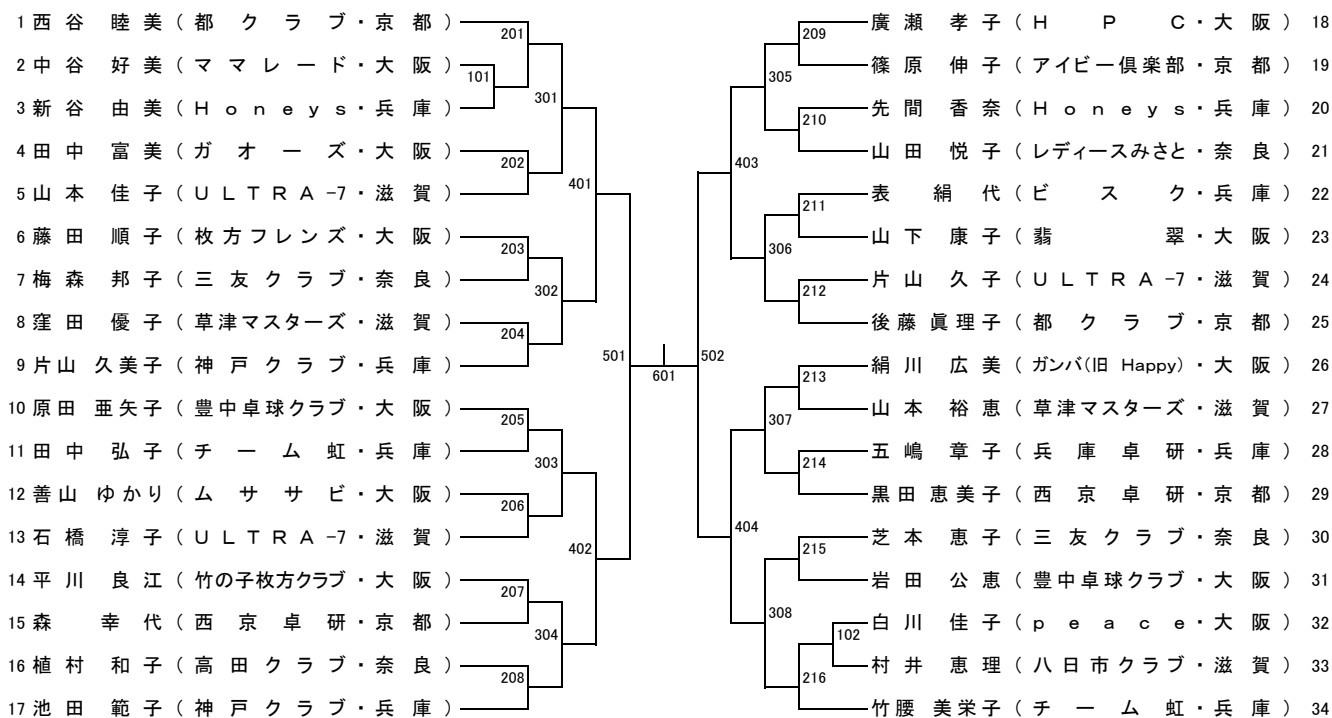
女子フォーティ(40W)



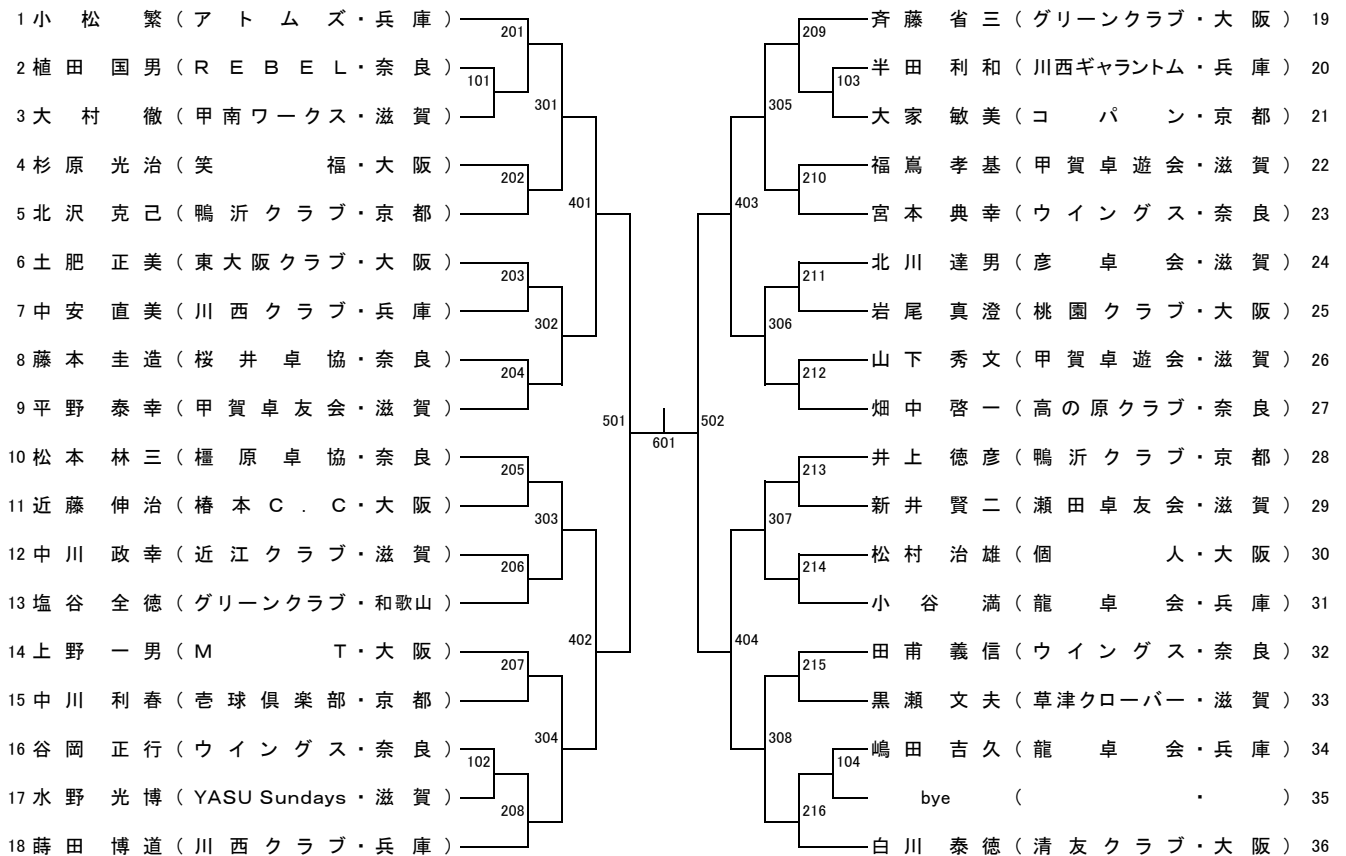
男子フィフティ(50M)



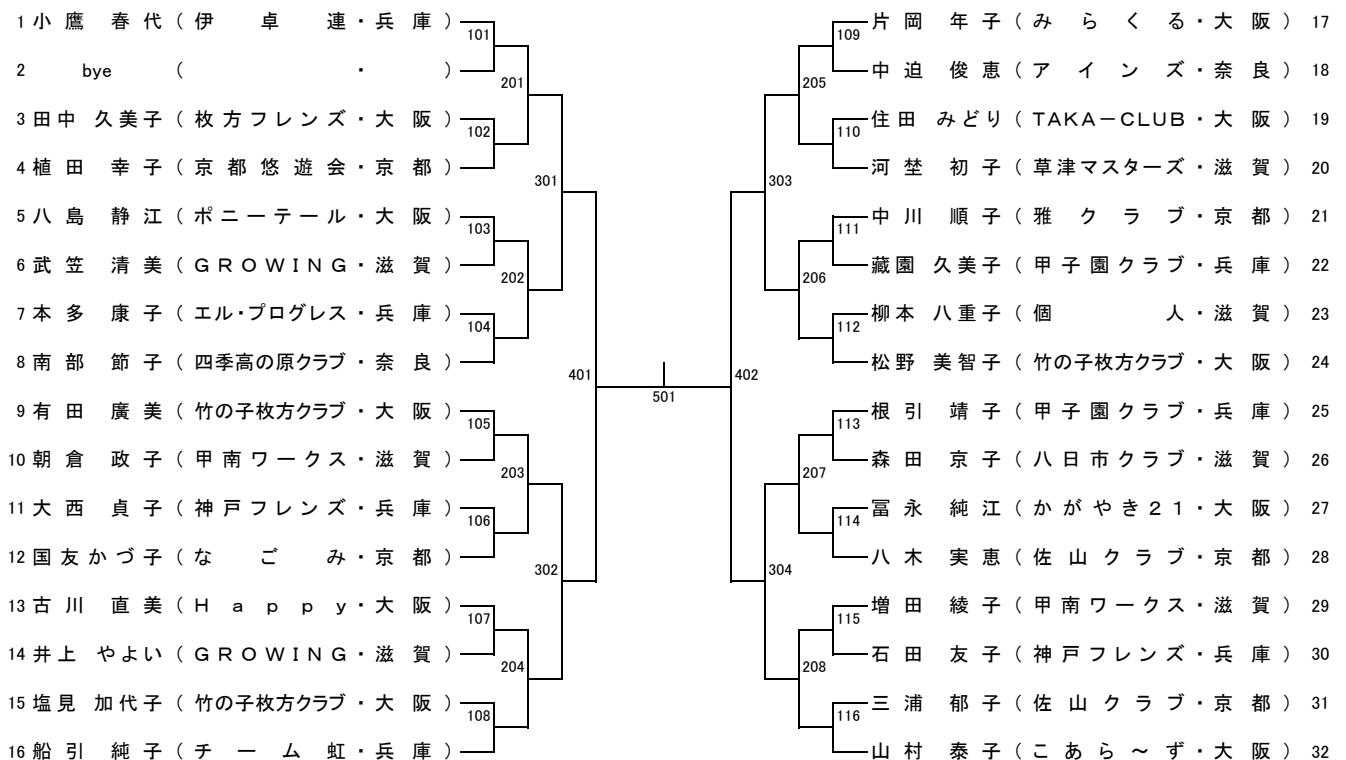
女子フィフティ(50W)



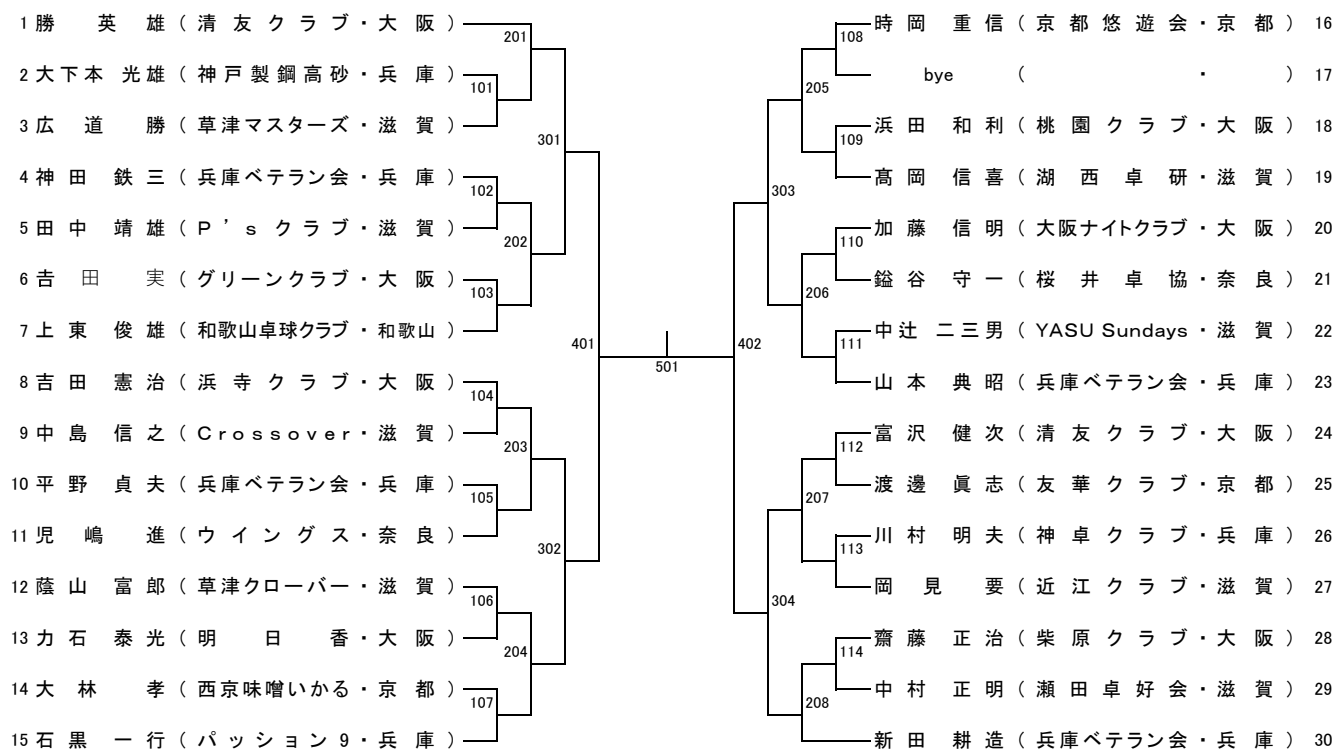
男子シックスティ(60M)



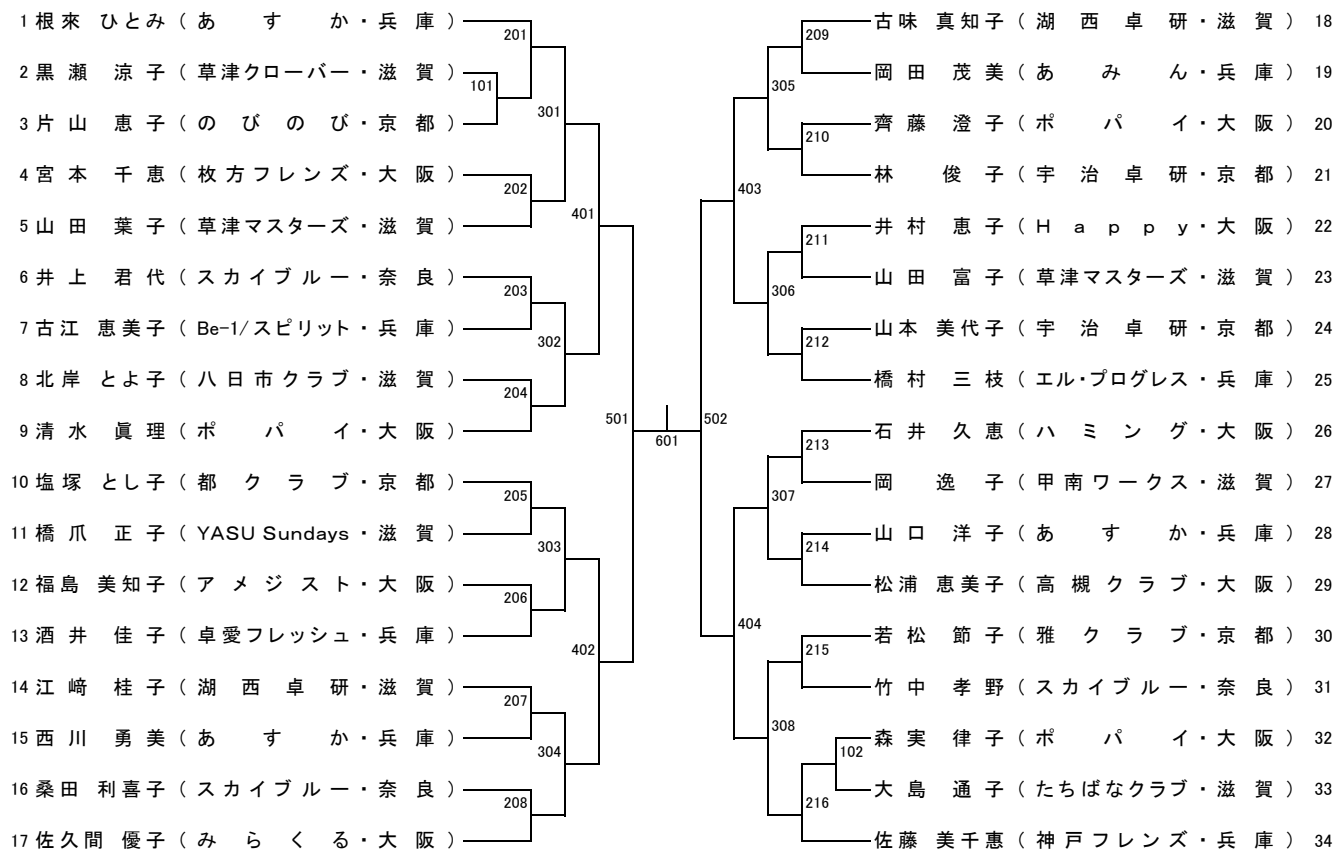
女子シックスティ(60W)



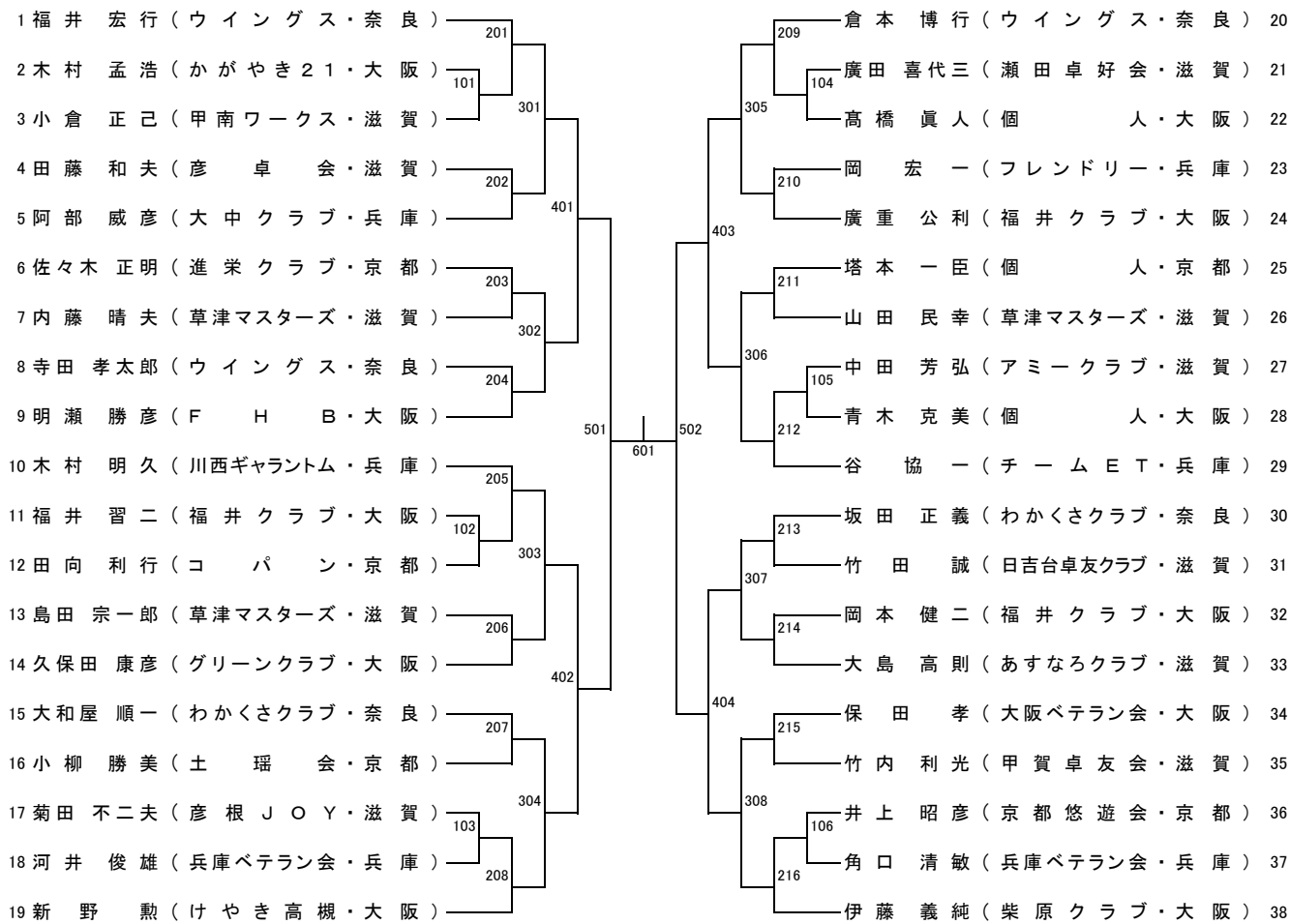
男子ハイシックスティ(65M)



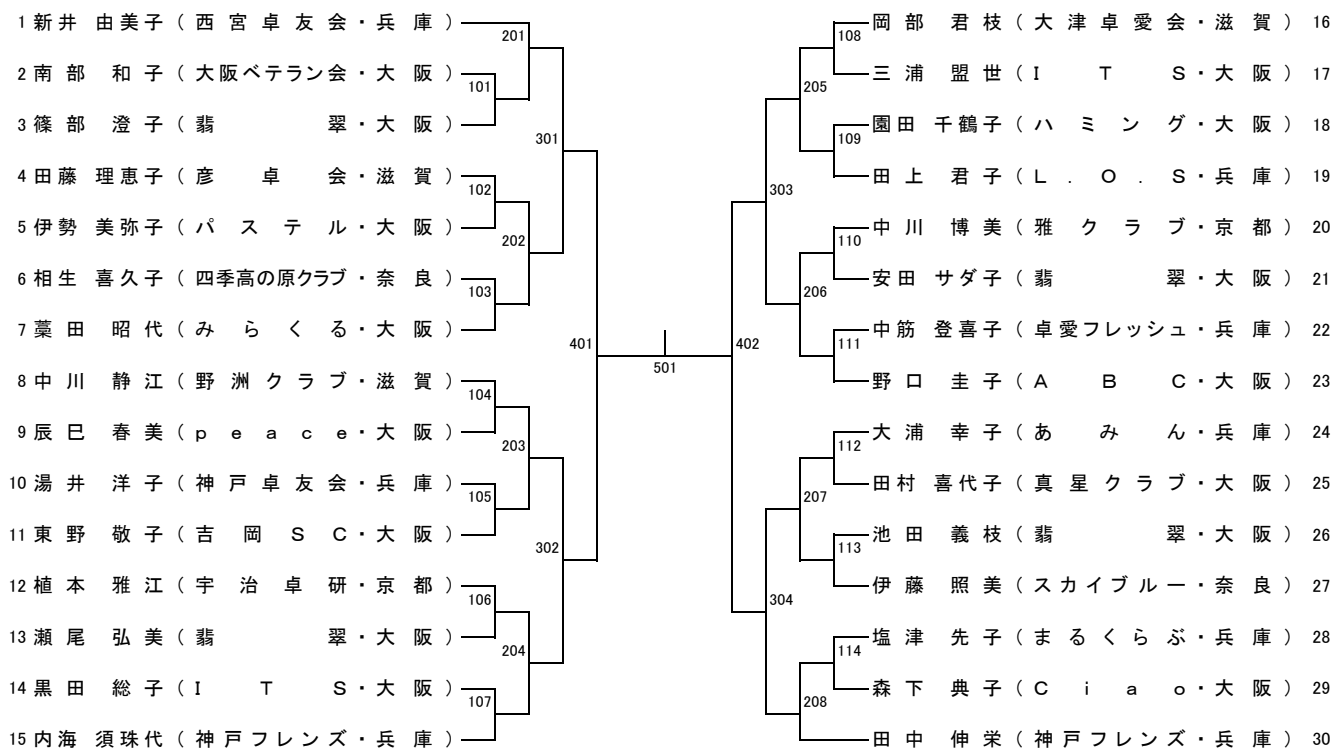
女子ハイシックスティ(65W)



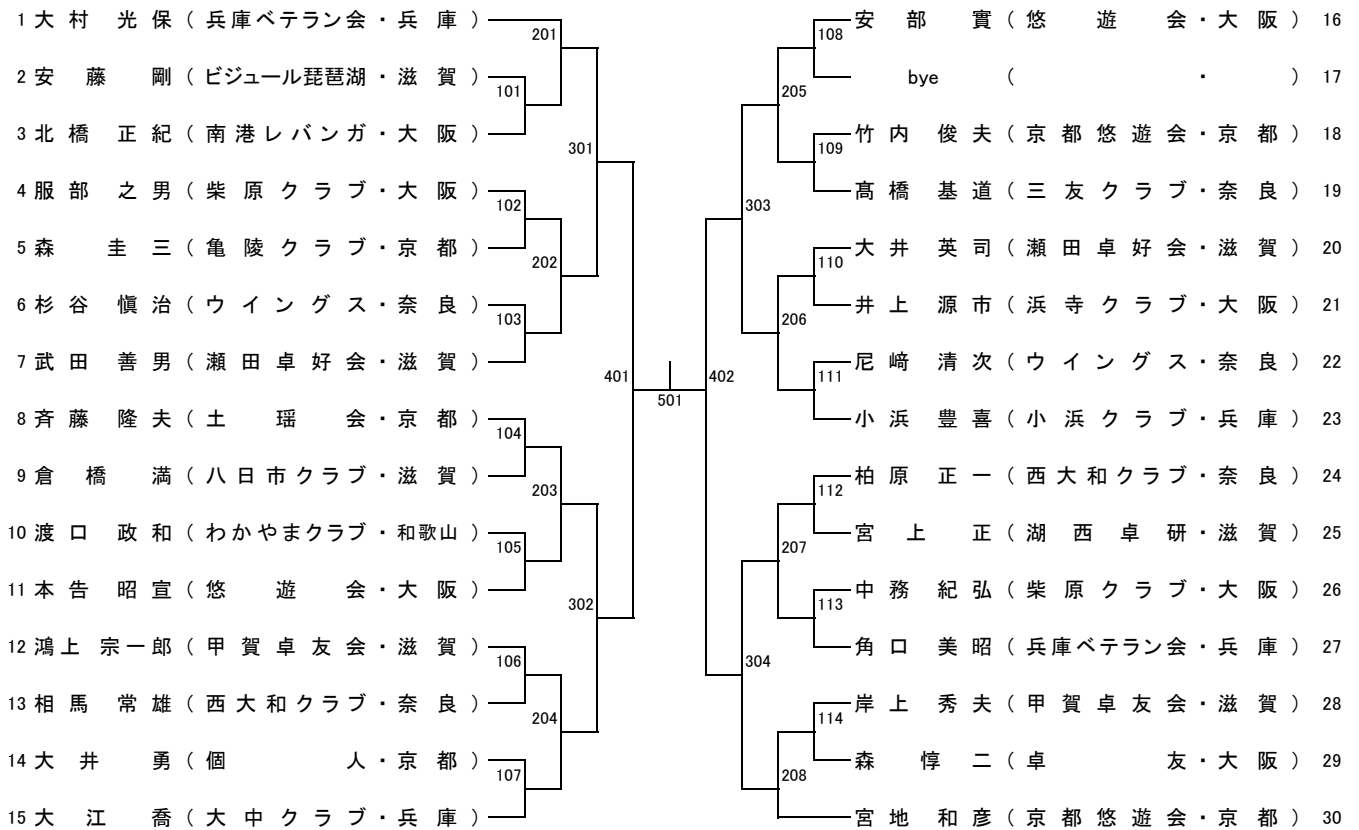
男子セブンティ(70M)



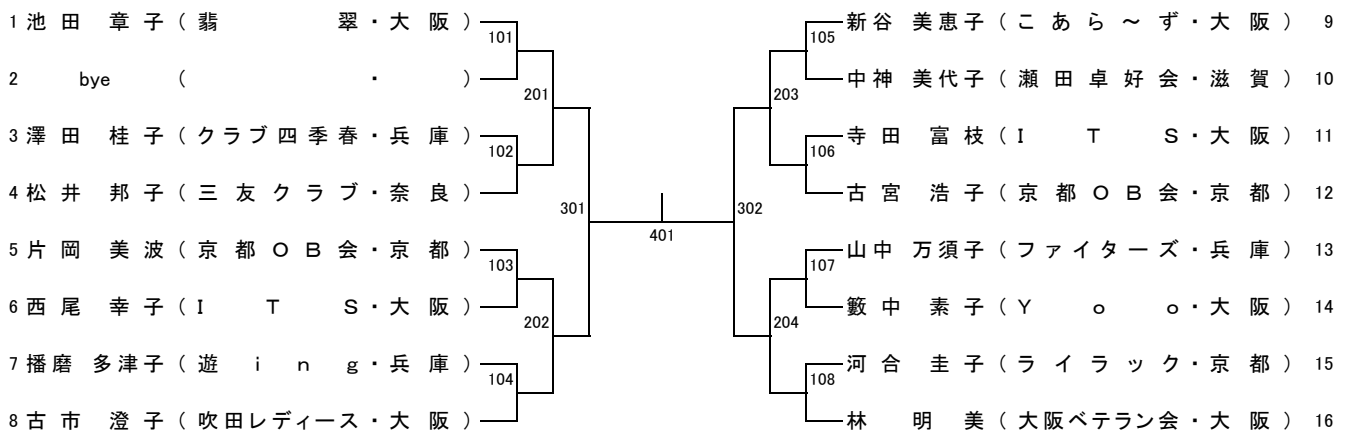
女子セブンティ(70W)



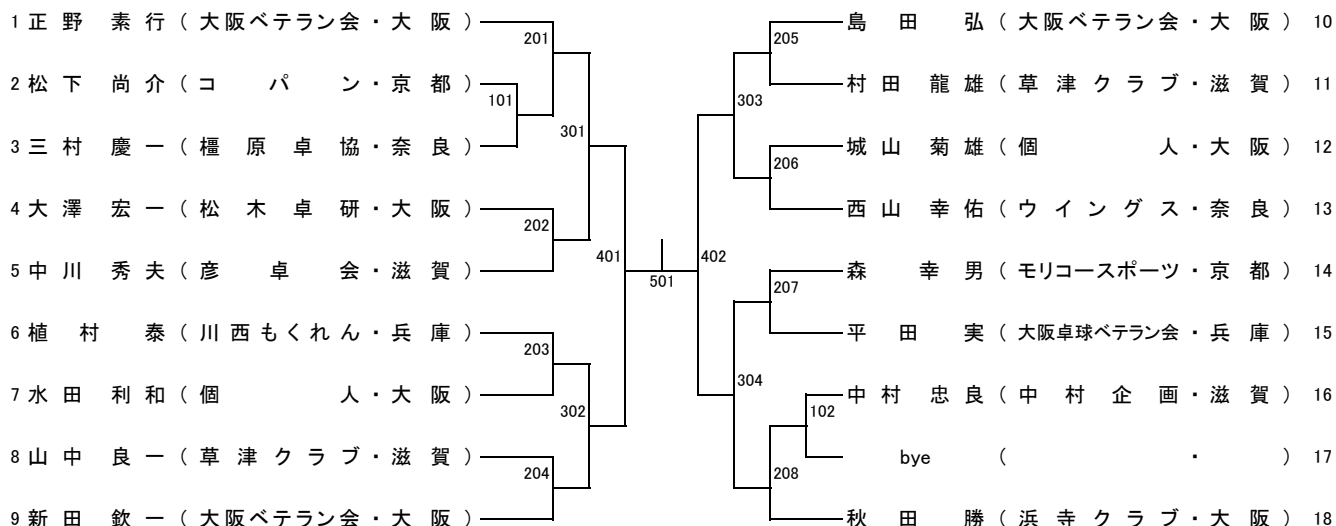
男子ハイセブンティ(75M)



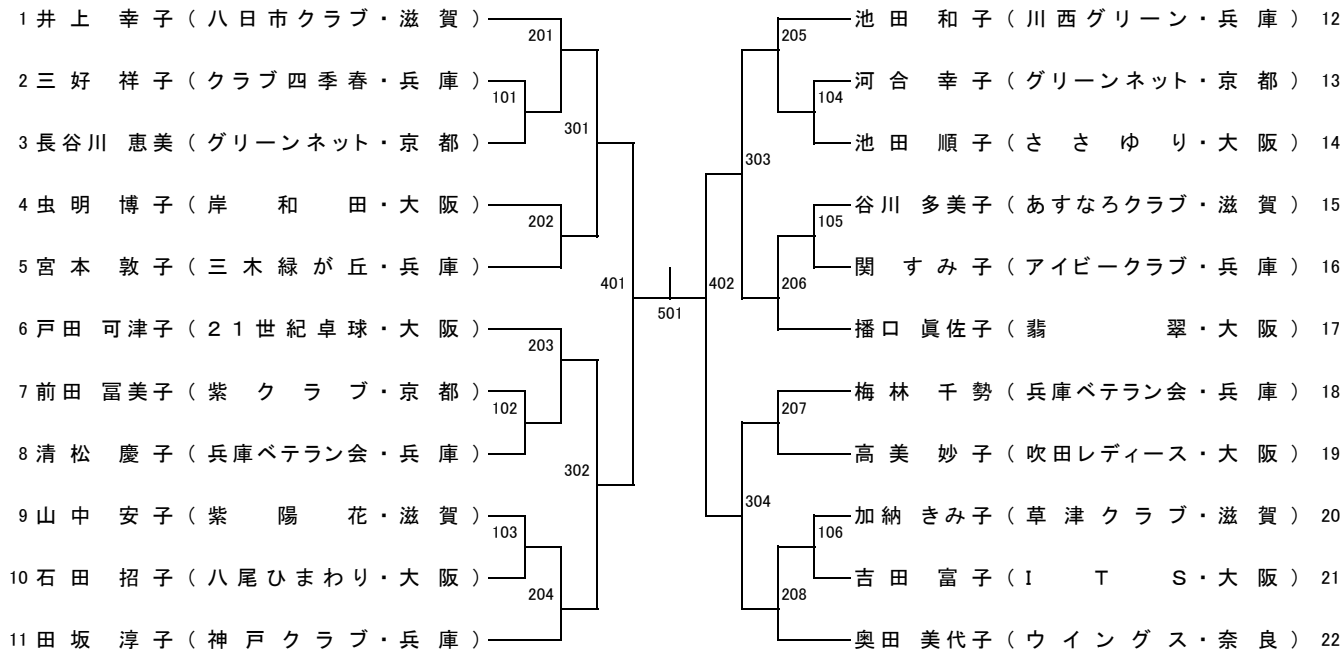
女子ハイセブンティ(75W)



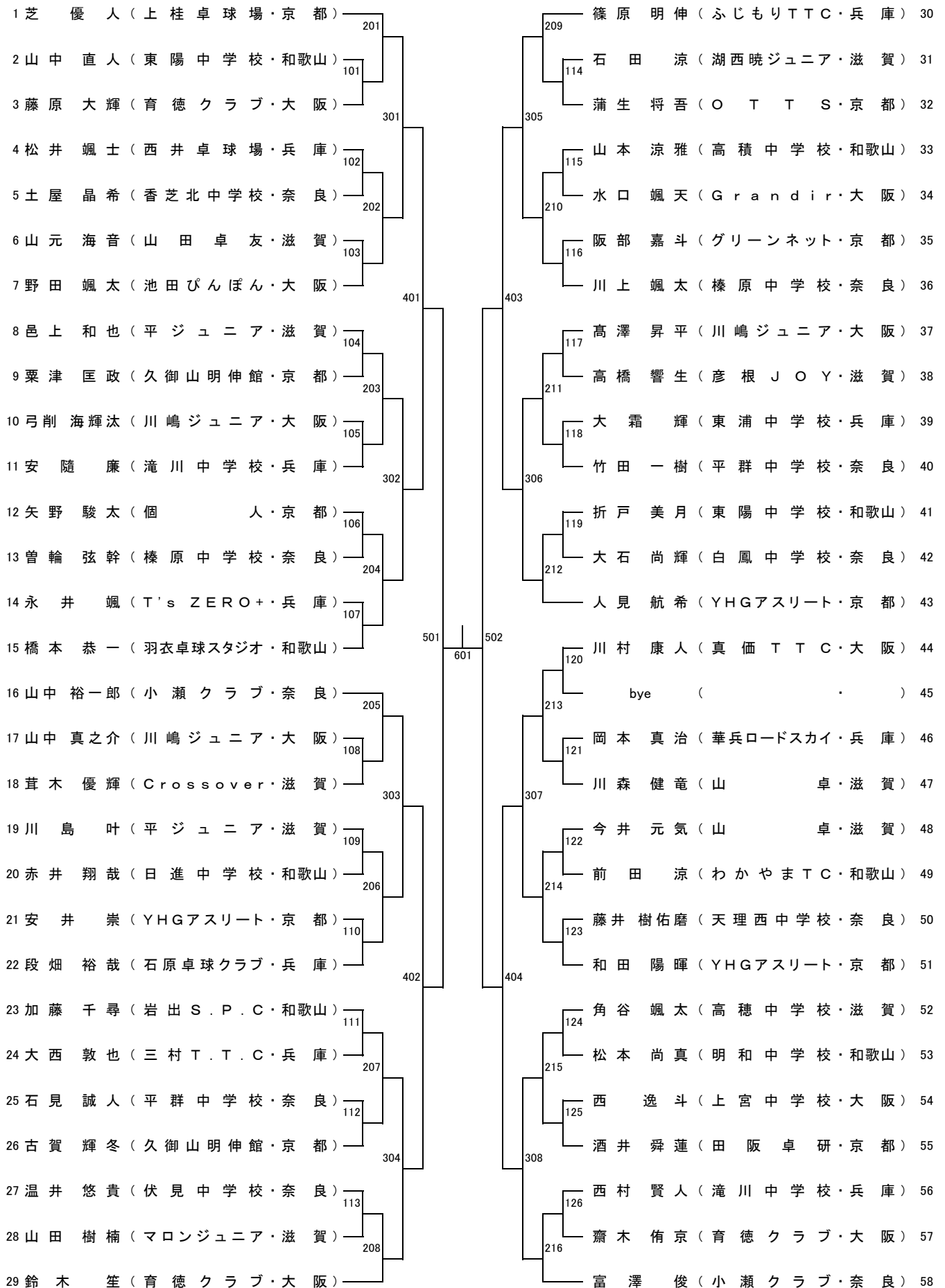
男子エイティ(80M)



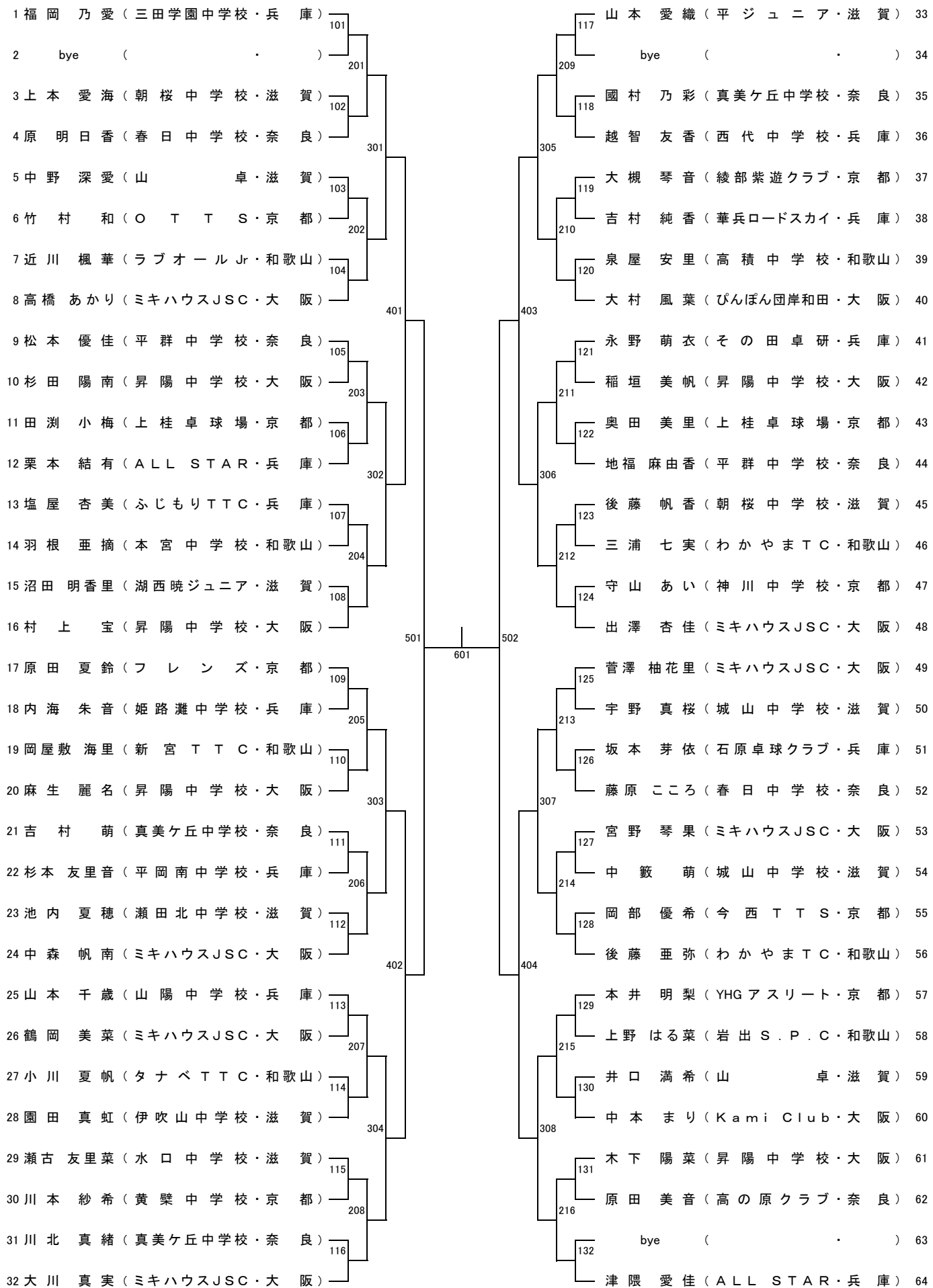
女子エイティ(80W)



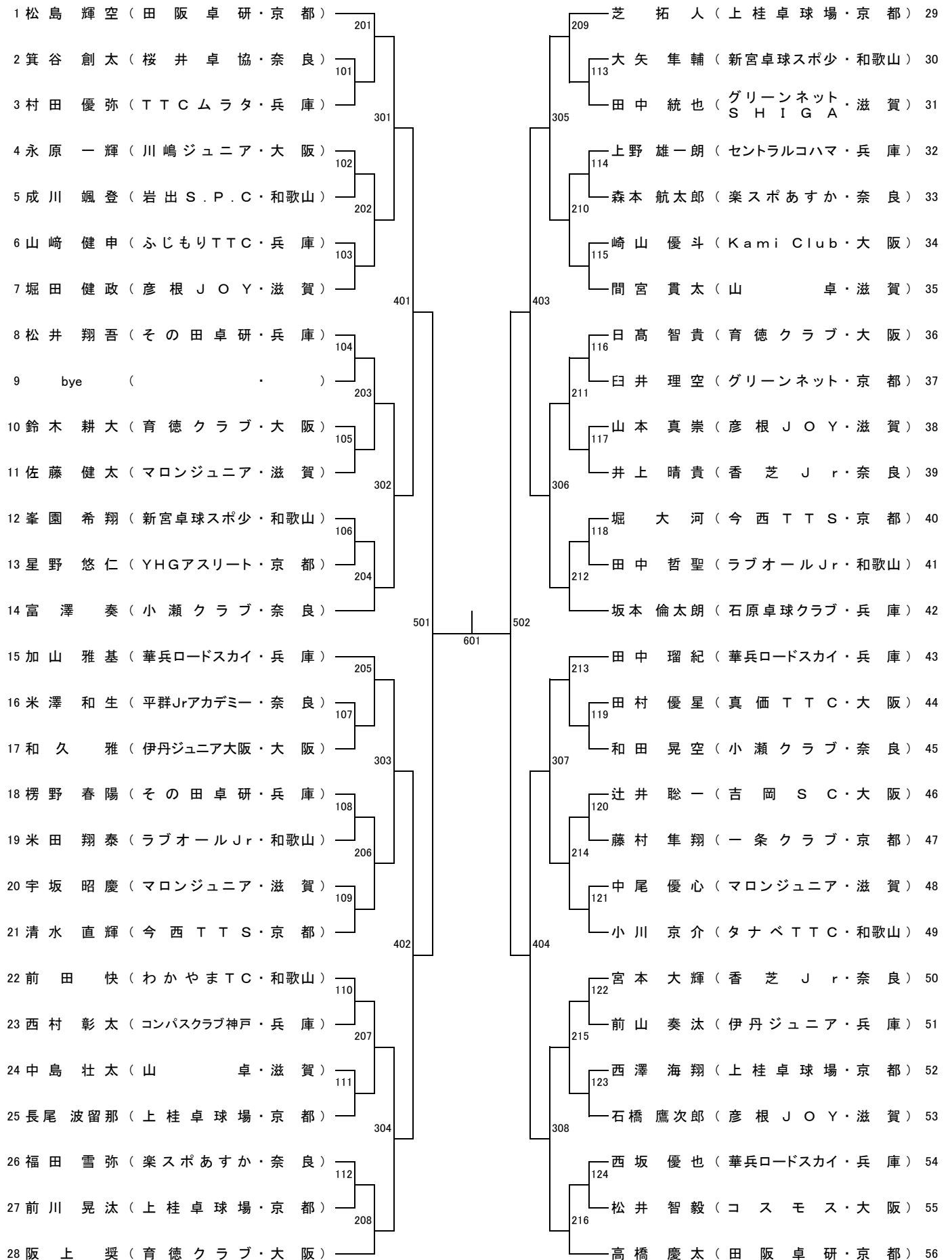
男子カデット(KM)



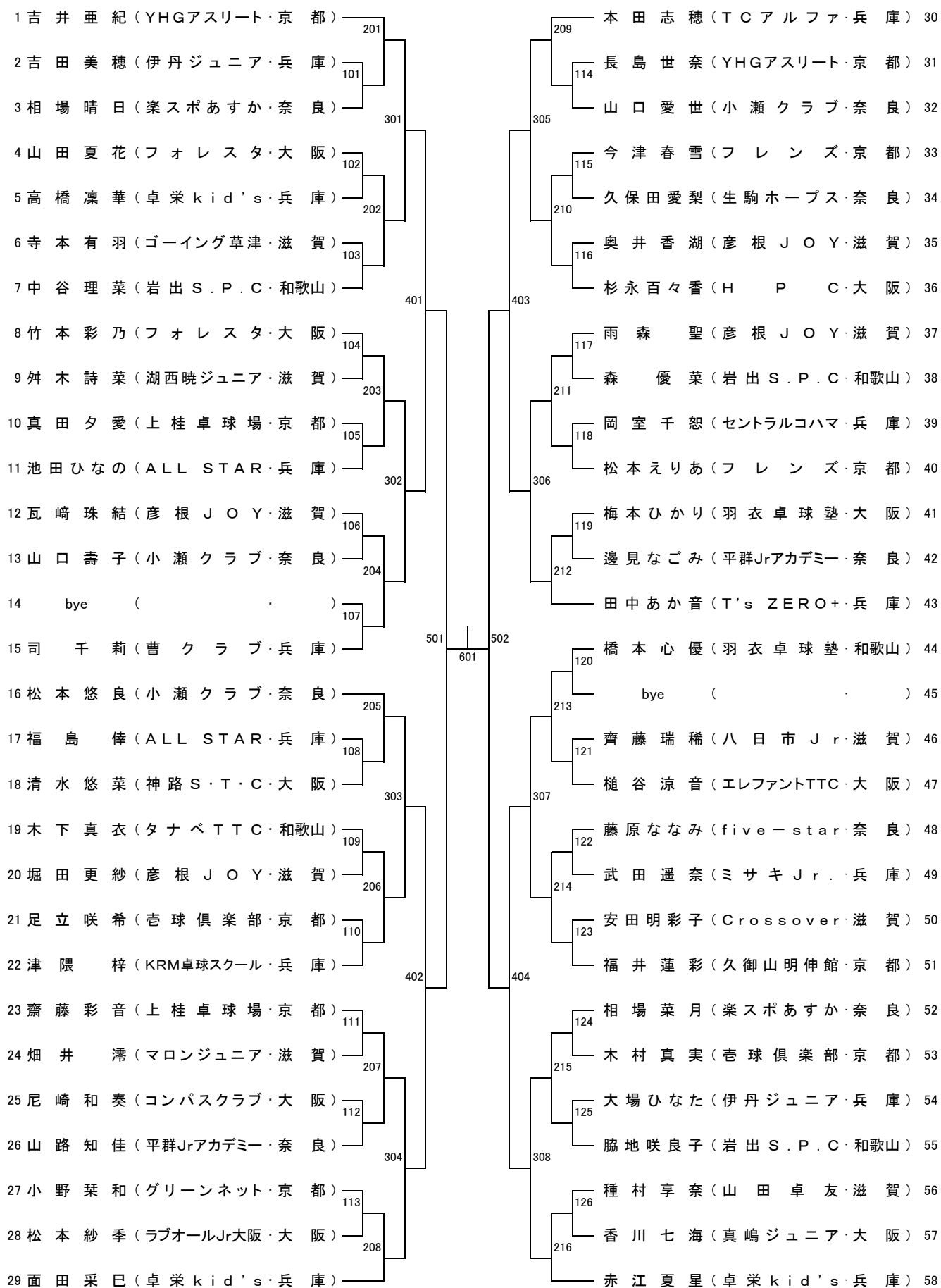
女子カデット(KW)



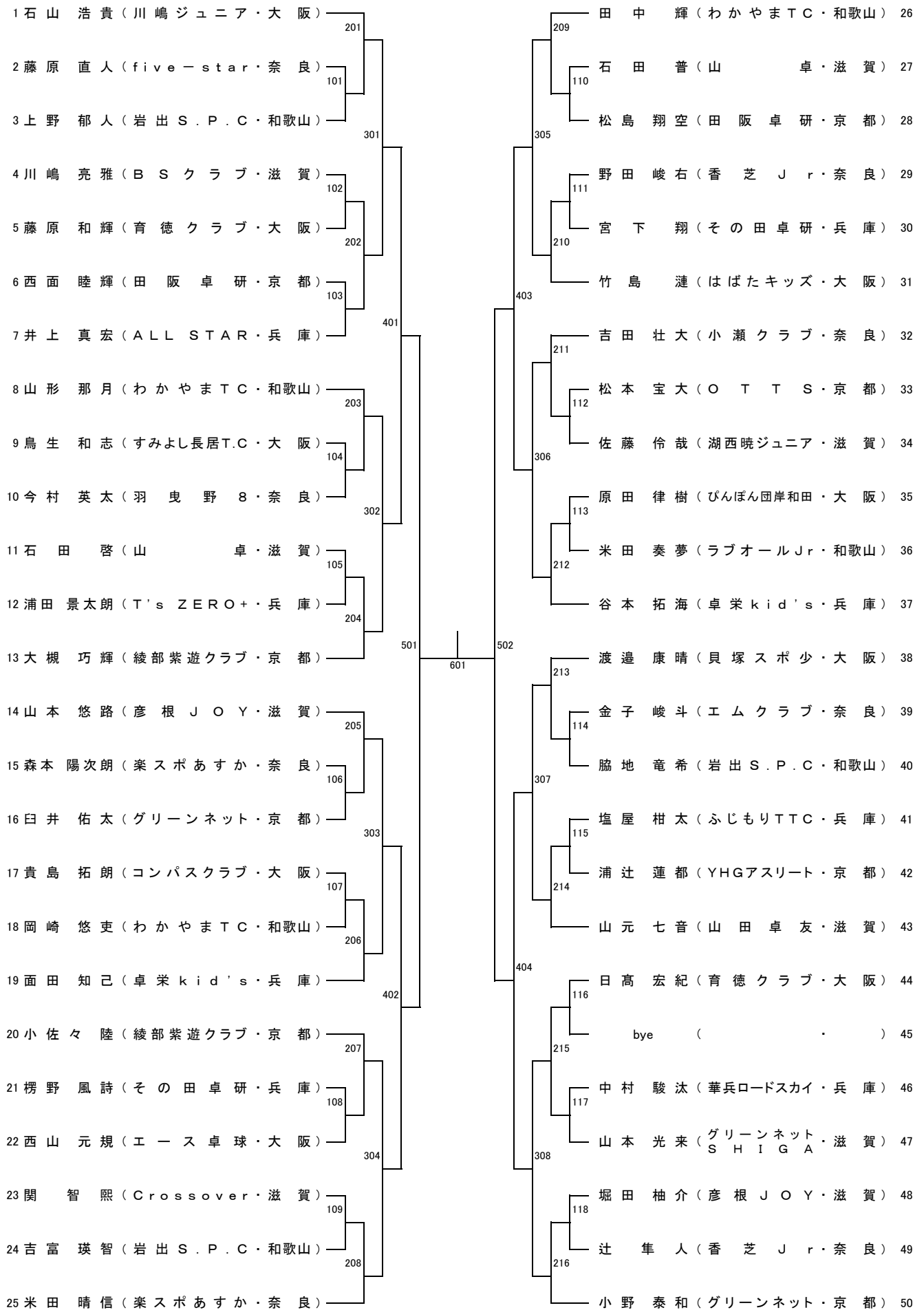
男子ホープス(HM)



女子ホープス(HW)



男子カブ(CM)



女子カブ(CW)

